

z21



Digitalsystem | Digital System | Système numérique

▶ Benutzerhandbuch

▶ User Manual

▶ Manuel d'utilisation



z21start





Deutsch	Seite 4
English	Page 32
Français	Page 60

Deutsch

English

Français



Rechtliche Hinweise

Bitte beachten Sie vor der Inbetriebnahme des Z21-Digitalsystems folgende Hinweise:

- ▶ Wenn Sie Roco- oder Fleischmann-Komponenten mit Produkten von Drittherstellern kombinieren, besteht keine Gewährleistung bei Beschädigungen oder Fehlfunktionen.
- ▶ Durch das Öffnen der Gehäuse von z21start-Digitalzentrale und Router erlischt jeder Anspruch auf Gewährleistung.
- ▶ Führen Sie Anschlussarbeiten nur bei abgeschalteter Betriebsspannung durch!
- ▶ Arbeiten Sie vorsichtig und achten Sie beim Anschluss an das Gleissystem darauf, dass keine Kurzschlüsse entstehen! Ein falscher Anschluss kann die Digitalkomponenten zerstören. Lassen Sie sich gegebenenfalls von Ihrem Fachhändler beraten.
- ▶ Schließen Sie auf keinen Fall parallel zur Digitalsteuerung einen analogen Trafo oder andere Digitalsysteme bzw. Zentralen an den gleichen Stromkreis oder an angrenzende Stromkreise an. Dadurch kann die z21start-Digitalzentrale zerstört werden!
- ▶ Verwenden Sie die z21start-Digitalzentrale nicht mit den bisherigen Roco-Verstärkern (z. B. Art.-Nr. 10761 und 10764).

Änderungen von Konstruktion und Ausführung vorbehalten! • We reserve the right to change the construction and design! • Nous nous réservons le droit de modifier la construction et le dessin ! • Ci riserviamo il diritto di variare la costruzione e il design! • Verandering van model en constructie voorbehouden. Bitte diese Beschreibung zum späteren Gebrauch aufbewahren! • Please retain these instructions for further reference! • Pire d'bien vouloir conserver ce mode d'emploi en vue d'une future utilisation ! • Conservate queste istruzioni per un futuro utilizzo! • Deze handling altijd bewaren.



Impressum

Alle Rechte, Änderungen, Irrtümer und Liefermöglichkeiten vorbehalten.

Spezifikationen und Abbildungen ohne Gewähr. Änderung vorbehalten.

Herausgeber: Modelleisenbahn GmbH / Plainbachstraße 4 / 5101 Bergheim / Austria



Herzlichen Dank, dass Sie sich für z21start-Digitalzentrale von Roco und Fleischmann entschieden haben!

Die z21start-Digitalzentrale ist eine einfache und kostengünstige Variante für den schnellen Fahrspaß.

- ▶ Das Digitale Steuern von Lokomotiven, sowie einfaches Lesen und Programmieren mit der multiMAUS.
- ▶ Anschließen mehrerer multiMÄUSE möglich (ermöglicht gleichzeitiges Steuern mehrerer Lokomotiven)
- ▶ RailCom*-Fähigkeit
- ▶ für WLAN vorbereitet

z21start & Z21 WLAN Package (Art. Nr. 10814)

Erweiterung der z21start-Digitalzentrale durch einen vorkonfigurierten WLAN-Router und Freischaltcode auf eine netzwerkfähige Zentrale. Sie steuern sowohl Züge wie Weichen einfach mit Ihrem Smartphone oder Tablet über die bekannte Z21 App, oder Ihrer PC-Steuerungssoftware.

- ▶ Selbsterklärende Steuerungsfunktionen Ihrer Anlage (durch Icons, Bildeinbindung, etc.)
- ▶ Automatisieren kleiner Fahrstraßen
- ▶ Steuern Sie Ihre Lokomotiven mit fotorealistischen Führerständen für das ultimative Fahrerlebnis – fühlen Sie sich wie ein echter Lokführer
- ▶ Setzt den Grundstein für PC geführte Automationen (z.B mit Rocrail®, iTrain®, TrainController®, etc.)

Auf den folgenden Seiten verraten wir Ihnen alles, was Sie wissen müssen, um die z21start-Digitalzentrale an Ihre Anlage anzuschließen und in Betrieb zu nehmen. Außerdem finden Sie in diesem Handbuch viele praktische Tipps fürs digitale Fahren und erfahren, welche Digitalkomponenten von Roco und Fleischmann Sie mit dem z21-Digitalsystem kombinieren können.

Sie sehen: Wir haben noch viel vor. Auf geht's!





Inhalt

Anschlüsse der z21start-Digitalzentrale	7
1. Auspacken, anschließen, losfahren.....	8
1.1 So schließen Sie Ihr z21-Digitalsystem an.....	8
2. Die z21start-Digitalzentrale: Modellbahnsteuerung einer neuen Generation.....	10
2.1 Anschluss zusätzlicher Steuergeräte.....	11
2.2 Kompatibilität mit Roco- und Fleischmann-Komponenten	11
2.3 Stromversorgung der z21start-Digitalzentrale.....	12
2.4 Betrieb digitaler Lokomotiven	13
2.5 Nachrüsten analoger Lokomotiven	14
2.6 Reset der z21start-Digitalzentrale.....	14
2.7 Update der z21start-Digitalzentrale	14
2.8 Anschluss eines Programmier- und Auslesegleises.....	15
2.9 Anschluss der Rückmeldemodule am Hauptgleis.....	16
3. Fahren mit Booster	16
4. Kehrschleifen im Digitalbetrieb	18
5. So nehmen Sie den WLAN-Router in Betrieb	20
6. So installieren Sie die Z21-Mobile-App.....	21
7. Z21 Mobile-App: Erste Schritte	22
7.1 Steuerung	23
7.2 Einstellungen	24
7.3 Lokomotivbibliothek	25
7.4 Lokeinstellungen	26
7.5 Zugriff auf Lok-Funktionen	27
7.6 Zuweisung der Digitalfunktionen	28
7.7 Das Stellwerk: Anlegen und Bedienen der Magnetartikel	29
8. Führerstände.....	30

* Funktioniert nur mit WLAN Package 10814



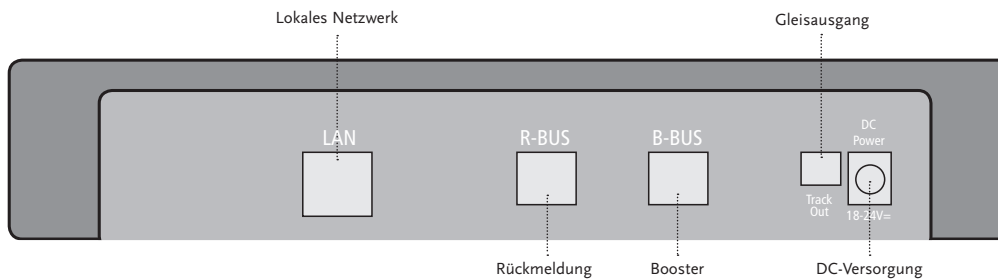


Anschlüsse der z21start-Digitalzentrale

Vorderseite



Rückseite



1. Auspacken, anschließen, losfahren

In dieser Anleitung erfahren Sie, wie Sie Ihre z21start-Digitalzentrale in Betrieb nehmen. Bitte legen Sie folgende Dinge bereit:

- ▶ die z21start-Digitalzentrale und das zugehörige Netzteil
- ▶ Ihre multiMAUS (Art.-Nr. 10810)

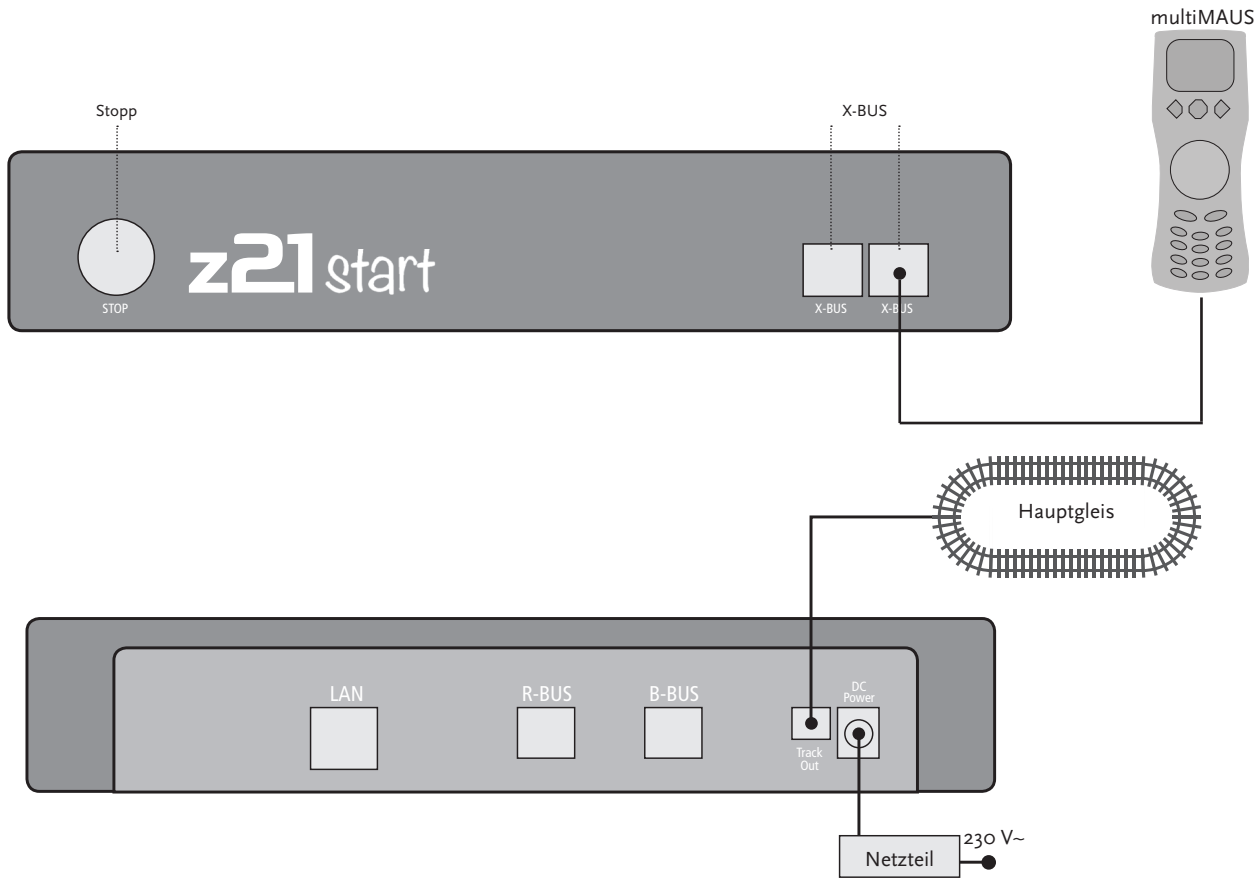
Und mit WLAN Package 10814

- ▶ Ihr Smartphone oder Tablet-PC
- ▶ WLAN-Router und das Netzkabel

Außerdem brauchen Sie natürlich Zugang zu Ihrer Modellanlage von Roco oder Fleischmann, am besten mit einem vorbereiteten Anschlussgleis ohne Kondensator, zum Beispiel Art.-Nr. 61190 (geoLine), Art.-Nr. 42517 (RocoLine), Art.-Nr. 22217 (Fleischmann Spur N) oder Art.-Nr. 6430 (Fleischmann Ho).

1.1 So schließen Sie Ihr z21-Digitalsystem an

1. Platzieren Sie die z21start-Digitalzentrale gut zugänglich auf Ihrer Anlage.
2. Klemmen Sie die mitgelieferte Klemmbuchse am Anschlussgleis an. Stellen Sie dabei eine gute Kontaktierung sicher.
3. Stecken Sie das Kabel Ihres Anschlussgleises in die Gleis-Buchse „Track Out“ der z21start-Digitalzentrale.
4. Verbinden Sie die multiMAUS und die z21start-Digitalzentrale mit dem mitgelieferten Kabel: Stecken Sie das Kabel in die mit „X-BUS“ bezeichnete Anschluss-Buchse der z21start-Digitalzentrale.
5. Verbinden Sie das Schaltnetzteil mit der Buchse „DC Power“.
6. Verbinden Sie das Schaltnetzteil der z21start-Digitalzentrale mit der Netzsteckdose.



Deutsch





2. Die z21start-Digitalzentrale

Starten Sie mit Roco und Fleischmann in die Zukunft der Modellbahnsteuerung: Mit der z21start-Digitalzentrale steuern Sie Ihre Anlage komfortabel am Smartphone* oder Tablet-PC* – mit maximalem Fahrspaß und kompromissloser Vorbildtreue.

Die Multiprotokoll-Zentrale neuester Generation ist das ideale Steuersystem für Lokomotiven mit DCC- oder Motorola-Decoder, und die perfekte Steuerung für Ihre Digitalkomponenten.

- ▶ Steuert bis zu 9.999 DCC-Lokdecoder
- ▶ Steuert bis zu 2.048 DCC-Weichendecoder
- ▶ Kompatibel zu allen multiMAUS-Modellen und zur Lokmaus 2
- ▶ Viele Schnittstellen: LAN*, zweimal X-BUS, Roco-Rückmelder und Booster-BUS
- ▶ Software-Updates

2.1 Anschluss zusätzlicher Steuergeräte

Wahrscheinlich werden Sie Ihr z21-Digitalsystem, neben der multiMAUS, am liebsten mit Ihrem Smartphone* oder Ihrem Tablet-PC* steuern. Falls Sie aber gerne zu mehreren fahren oder nicht immer ein Smartphone zur Hand haben, können Sie an den „X-BUS“-Anschlüssen der z21start-Digitalzentrale noch weitere multiMAUS- oder Lokmaus-Steuergeräte anschließen.

Jedes dieser Steuergeräte kann auf sämtliche Lokomotiven und Digitalkomponenten zugreifen. Sie können damit jederzeit Lokomotiven, die von einem anderen Gerät aus gesteuert werden, übernehmen, indem Sie mit der multiMAUS oder in der Z21-Mobile-App* einfach eine beliebige Funktion der entsprechenden Lok auswählen oder den Fahrregler der Lok betätigen.



2.2 Kompatibilität mit Roco- und Fleischmann-Komponenten

An die z21start-Digitalzentrale lassen sich problemlos alle Digitalgeräte von Roco und Fleischmann anschließen, die auf dem RocoNet- oder X-BUS-Protokoll basieren. Dazu zählen:

- ▶ multiMAUS, Lokmaus 2 und Lokmaus R3 (Art.-Nr. 10810, 10760, 10790, 10860 und 10792)
- ▶ Keyboard (Art.-Nr. 10770) und RouteControl (Art.-Nr. 10772)
- ▶ Roco-Booster (nicht RailCom[®]-fähig, Art.-Nr. 10762 und 10765)
- ▶ Weitere Informationen zur Kompatibilität finden Sie online unter www.Z21.eu.

2.3 Stromversorgung der z21start-Digitalzentrale

Zur Spannungsversorgung der z21start-Digitalzentrale verwenden Sie bitte ausschließlich das mitgelieferte Schaltnetzteil oder das Schaltnetzteil Art.-Nr. 10851. Verwenden Sie unter keinen Umständen einen gewickelten Transformator!

Die z21start-Digitalzentrale ist für Belastungen bis zu 3,2 A ausgelegt. Kommt es auf Ihrer Anlage immer wieder zu Ausfällen wegen Überlastung, installieren Sie bitte einen Booster (vgl. Seite 16).

Tipp: Den aktuellen Stromverbrauch auf Ihrer Anlage erfahren Sie in der Z21-Mobile-App* im Menü „Z21-Einstellungen“ unter dem Menüpunkt „Strom Zentrale“.



Achtung: Schließen Sie auf keinen Fall einen analogen Trafo an den Stromkreis Ihres Digitalsystems an! Das würde Ihre z21start-Digitalzentrale zerstören!



Achtung: Verbinden Sie die z21start-Digitalzentrale niemals mit den Roco-Verstärkern Art.-Nr. 10761 und 10764! Verwenden Sie diese Komponenten stets nur auf elektrisch getrennten Anlagenteilen, die Sie durch Übergangsgleise miteinander verbinden.



Tipp: So berechnen Sie den Stromverbrauch einer H0-Anlage:

- ▶ stehende Lokomotiven mit Licht: ca. 100 mA
- ▶ fahrende Loks je nach Größe und Last: 300 bis 600 mA
- ▶ beleuchteter Wagen: je Glühlämpchen ca. 30 mA (Achtung: erhebliche Schwankungen!)
- ▶ Digitalkupplung oder Rauchgenerator: ca. 100 mA
- ▶ Digital-Weichenantriebe oder Weichendecoder: ca. 500 mA Reserve



2.4 Betrieb digitaler Lokomotiven

Das z21-Digitalsystem eignet sich zum Steuern aller Lokomotiven mit Roco-Lokdecodern sowie mit allen DCC-kompatiblen Decodern. Ihr z21-Digitalsystem kann bis zu 9.999 DCC-Lokdecoder verwalten.

Werkseitig sind alle Lokomotiven von Roco und Fleischmann mit der Decoder-Adresse 3 vorkonfiguriert. Sollten Sie auf Ihrer Anlage mehrere Lokomotiven gleichzeitig einsetzen, müssen Sie jeder davon eine eigene Decoder-Adresse zuweisen.

Nähere Informationen finden Sie dazu im multiMAUS-Handbuch.

Mit der z21-Mobile App* ist das ganz einfach: Stellen Sie die Lokomotive als einzige Lok auf Ihr Gleis. Wählen Sie die Lokomotive in der Z21-Mobile-App* an und weisen Sie ihr im Programmiermodus einen Namen und eine noch nicht vergebene Decoder-Adresse zu. Fertig!

Genauso leicht lassen sich mit der Z21-Mobile-App* auch alle mit einem digitalen Decoder ausgerüsteten Magnetartikel (Weichen, Entkupplungsgleise, Signaldecoder) programmieren und steuern.

2.5 Nachrüsten analoger Lokomotiven

Lokomotiven und Komponenten ohne Decoder können Sie mit dem z21-Digitalsystem nicht nutzen.

Auf Grund ihrer völlig anderen Spannungsversorgung führt die Verwendung einer decoderlosen Lok zu einem stark störenden, hochfrequenten Geräusch. Zudem besteht die Gefahr, dass die Motoren beschädigt werden.

Viele analoge Modelle lassen sich aber mit Roco-Decodern nachrüsten und so für den Einsatz auf Ihrer Z21-Anlage fit machen. Bei Lokomotiven mit Einbauplatz und vorbereiteter Digitalschnittstelle geht das sehr einfach und schnell, weil der Decoder in der Regel einfach in einem Stecksockel platziert wird.



2.6 Reset der z21start-Digitalzentrale

Wenn Ihr Digitalsystem nicht mehr einwandfrei funktioniert, setzen Sie Ihre z21start-Digitalzentrale bitte folgendermaßen auf die werkseitigen Einstellungen zurück:

- ▶ Drücken Sie die Stop-Taste an der Gerätefront.
- ▶ Halten Sie den Taster für 5 Sekunden gedrückt. Die LED-Leuchte beginnt violett zu blinken.

Danach ist die z21start-Digitalzentrale in den Werkszustand zurückgesetzt. Reagiert das Digitalsystem danach immer noch nicht einwandfrei, ziehen Sie bitte Ihren Fachhändler zu Rate.

2.7 Update der z21start-Digitalzentrale

Sie finden auf www.z21.eu das Z21-Maintenance-Tool mit dem Sie neben Updates auch erweiterte Einstellungen vornehmen können. Diese sind auch ohne das WLAN-Upgrade Art.-Nr.: 10814 möglich.



Tipp: So einfach lesen und programmieren Sie Ihre Lokdecoder

- ▶ Programmiergleis an das Hauptgleis anstecken
- ▶ Lok aufs Programmiergleis stellen
- ▶ Z21-Mobile-App* starten
- ▶ In den Programmiermodus wechseln
- ▶ Neue Parameter eingeben
- ▶ Fertig!



Achtung: Lokomotiven und Komponenten ohne Decoder können Sie mit dem z21-Digitalsystem nicht nutzen.



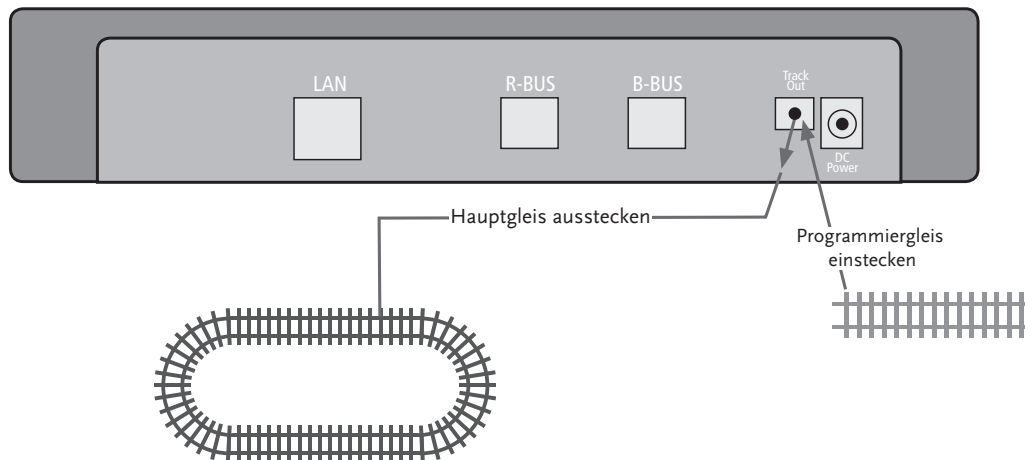
Tipp: Sie können Ihre Lokomotiven auch von professionellen Werkstätten umbauen lassen. Eine Liste empfohlener Anbieter finden Sie unter www.roco.cc

- ▶ service
- ▶ servicepartner



Achtung: Es darf immer nur eine Lok ausgelesen und/oder programmiert werden.

2.8 Anschluss eines Programmier- und Auslesegleises



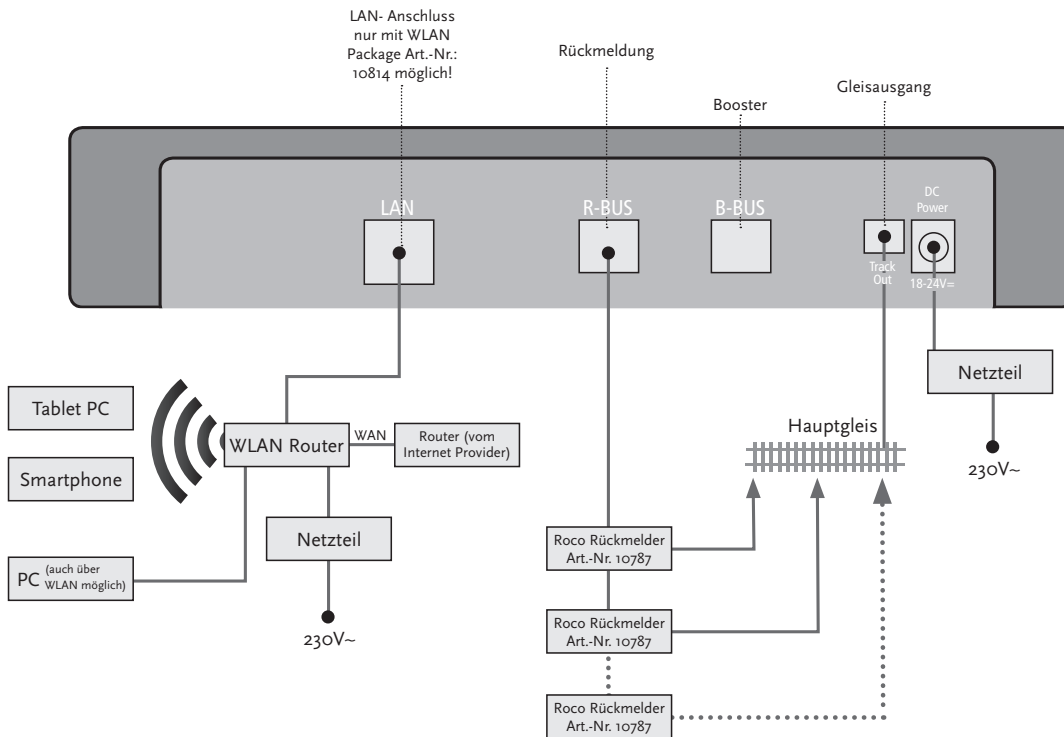
Solange sich auf Ihrer Anlage nur eine Lok befindet, können Sie diese direkt auf dem Hauptgleis programmieren.

Ansonsten empfehlen wir ein separates Programmiergleis am Gleis Ausgang anzustecken.





2.9 Anschluss der Rückmeldemodule am Hauptgleis



Deutsch





Übersteigt der Stromverbrauch 2,5 A, ist der Abschnitt überlastet und muss aufgeteilt werden.



Achtung: Der Booster und die z21start-Digitalzentrale dürfen nicht am selben Trafo oder Schaltnetzteil betrieben werden!



Achten Sie darauf, dass an den Übergangsstellen die Gleise die gleiche Polarität haben, damit es beim Überfahren der Trennstellen keinen Kurzschluss gibt. Stellen Sie sicher, dass Anschlussgleise keine Kondensatoren enthalten.

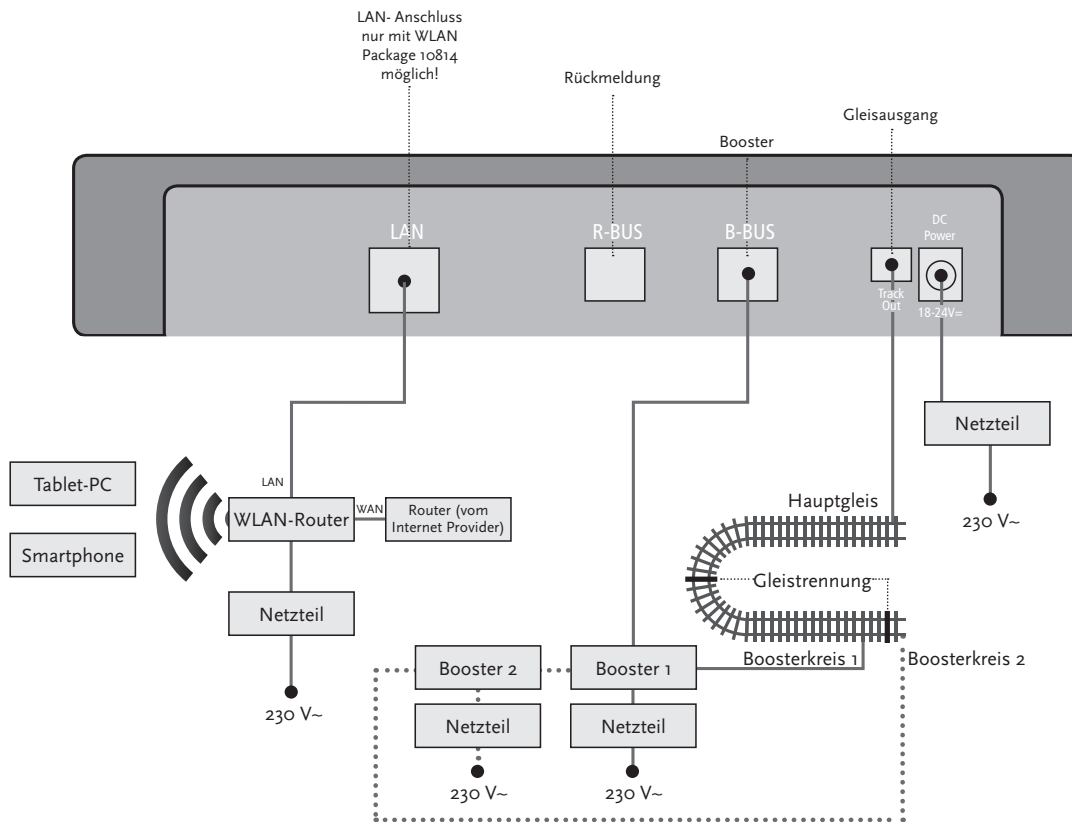
3. Fahren mit Booster

Wenn Ihre Anlage öfter abschaltet, ohne dass eine Lok oder ein Wagen entgleist ist oder sich Fehler in der Verdrahtung eingeschlichen haben, liegt in der Regel eine Überlastung durch zu viele Verbraucher vor. Abhilfe schafft in diesem Fall ein Booster (Art.-Nr. 10805, 10806, 10807 und 10765), der Ihrer Anlage über ein zusätzliches Schaltnetzteil (Art.-Nr. 10851) weitere Energie zur Verfügung stellt.

Der Einbau ist einfach:

- ▶ Unterteilen Sie die Anlage in zwei Versorgungsabschnitte mit ungefähr gleichem Stromverbrauch. Trennen Sie die Gleise beidseitig mithilfe von Isolier-Schienenverbindern (Art.-Nr. 42611, 61192, 6433 oder 9403) oder Trenngleisen.
- ▶ Bauen Sie in den neuen Versorgungsabschnitt ein Einspeisungselement (z.B. geoLine Art.-Nr. 61190) oder ein anderes Anschlussgleis ein und verbinden Sie es mit der Buchse „Track Out“ des Boosters.
- ▶ Schließen Sie den Booster an das Schaltnetzteil an.
- ▶ Verbinden Sie die Buchse „B-BUS“ oder „Booster In“ am Booster mit der Buchse „B-BUS“ an der z21start-Digitalzentrale. Nutzen Sie dafür das dem Booster beiliegenden Kabel. Eine detaillierte Anschlussskizze finden Sie auf Seite 17.

An die Buchse „B-BUS“ oder „Booster Out“ des Boosters können Sie bei Bedarf bis zu drei weitere Booster anschließen.



Deutsch





Achtung: Damit das Kehrschleifenmodul schnell genug reagiert, müssen Sie seine Empfindlichkeit bei der Inbetriebnahme über das seitlich sichtbare Potentiometer einstellen. Beachten Sie dazu die Bedienungsanleitung.

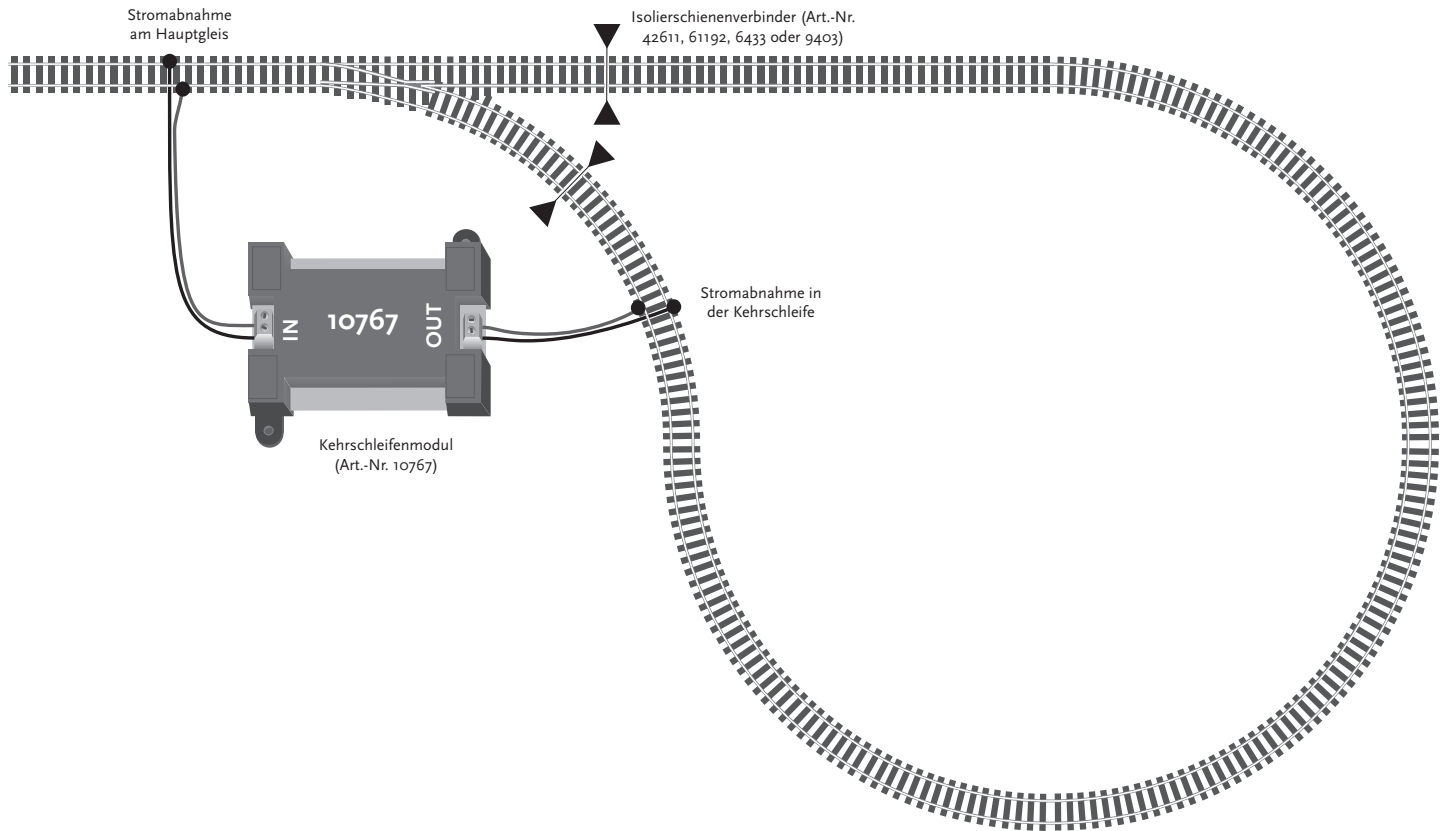
4. Kehrschleifen im Digitalbetrieb

Jeder Gleichstrombahner kennt das folgende Problem: Trifft nach einer Kehrschleife das linke Schienenprofil auf das rechte, kommt es ohne entsprechende Schaltung zum Kurzschluss.

Mit unserem Kehrschleifenmodul (Art.-Nr. 10767) lässt sich dieses Schaltproblem im Digitalbetrieb elegant beheben: Trennen Sie einfach die Kehrschleife auf beiden Seiten zweipolig auf und isolieren Sie sie mithilfe von Isoliervbindern (Art.-Nr. 42611, 61192, 6433 oder 9403) elektrisch vom Rest der Anlage (siehe Seite 19). Die abgetrennte Fahrstrecke innerhalb der Kehrschleife muss dabei länger sein als der längste Zug, der durch die Kehrschleife fahren soll. Die Stromversorgung der Kehrschleife erfolgt über das Kehrschleifenmodul, das entweder an ein Gleis außerhalb der Kehrschleife oder an die z21start-Digitalzentrale angeschlossen wird.

Und so funktioniert das Kehrschleifenmodul: Sobald ein Zug aus beliebiger Richtung in die Kehrschleife einfährt, kommt es im Modul zu einer Kurzschlusserkennung. Die Kehrschleife wird dann aber automatisch umgepolst, bevor die Kurzschlusserkennung der Digitalzentrale etwas merkt oder der Zug langsamer wird. Der Vorgang des Umpolens wiederholt sich bei der Ausfahrt des Zuges. Der Zug kann die Kehrschleife somit ohne anzuhalten und ohne manuelles Eingreifen Ihrerseits passieren.





Welche weiteren Komponenten von Roco und Fleischmann Sie an der z21start-Digitalzentrale nutzen können, lesen Sie ab Seite 16.

5. So nehmen Sie den WLAN-Router in Betrieb

(Nur für WLAN Package 10814)

Als nächstes schließen Sie die z21start-Digitalzentrale an den WLAN-Router an, um Ihre Anlage über externe Endgeräte wie Ihr Smartphone oder Ihren Tablet-PC steuern zu können.

1. Platzieren Sie den WLAN-Router auf oder neben der Zentrale. Wählen Sie den Standort so, dass eine störungsfreie Verbindung zwischen Router und Smartphone oder Tablet möglich ist.
2. Schließen Sie über das mitgelieferte Netzkabel den LAN-Port der Digitalzentrale an einen der LAN-Ports des WLAN-Routers an.
3. Wenn Sie einen Internetanschluss haben, können Sie den WLAN-Router über den WAN-Port optional mit dem Router Ihres Internet Providers verbinden. Dann haben Sie die Möglichkeit, mit Ihrem Smartphone oder Tablet-PC jederzeit über die bestehende Verbindung auf das Internet zuzugreifen, um Updates zu starten oder Informationen abzurufen.
4. Verbinden Sie den WLAN-Router mit der Netzsteckdose.

Fertig! Ihr Z21-Digitalsystem ist jetzt einsatzbereit. Als nächstes erfahren Sie, wie Sie auf Ihrem Smartphone die Steueranwendung Z21-Mobile-App installieren und Ihr Smartphone oder Ihren Tablet-PC mit der z21start-Digitalzentrale verbinden.

Freischaltcode: Zum Freischalten Ihrer z21start-Digitalzentrale beachten Sie die Anleitung im WLAN Package 10814



6. So installieren Sie die Z21-Mobile-App

(Nur für WLAN Package 10814)

- ▶ Stellen Sie sicher, dass Ihr Smartphone oder Tablet-PC mit dem Internet verbunden ist.
- ▶ Wenn Sie ein iPad oder ein iPhone oder iPod (ab iOS 7) nutzen, wechseln Sie in den AppStore.
- ▶ Nutzen Sie ein Android-Smartphone oder -Tablet (ab Android 4.2), wechseln Sie auf Google Play.
- ▶ Suchen Sie mit der Suchfunktion nach der „Z21 Mobile“. Installieren Sie die App.
- ▶ Starten Sie die App. Der Startbildschirm öffnet sich. Los geht's!
- ▶ Melden Sie das Smartphone oder den Tablet-PC am Z21-WLAN an. Wie die Anmeldung unter Android und iOS funktioniert, entnehmen Sie bitte der Anleitung Ihres Endgerätes.
- ▶ Mehr zur Bedienung der Z21-Mobile-App lesen Sie ab Seite 22.





Tipp: Sie bekommen die Z21-Mobile-App kostenlos im AppStore von Apple sowie bei Google Play.

Die Systemvoraussetzungen:

- ▶ iPad, iPhone und iPod ab iOS 7
- ▶ Android-Geräte ab Android 4.2



Achtung: Abbildungen können je nach Display-Größe oder durch Updates variieren!



Tipp: Der Funktionsumfang der App wird im Rahmen regelmäßiger Updates beständig erweitert!

7. Z21-Mobile-App: Erste Schritte (Nur für WLAN Package 10814)

Auf den folgenden Seiten erfahren Sie alles, was Sie wissen müssen, um Ihre digitalen Lokomotiven mithilfe der Z21-Mobile-App über Ihr Smartphone oder Ihren Tablet-PC zu steuern. Wenn Sie die Z21-Mobile-App starten, sehen Sie folgenden Start-Bildschirm:



Alles zur Steuerung von Loks und Digitalkomponenten

Seite 23

Alles zur Konfiguration des Systems, der Bibliotheken etc.

Seite 24

Informationen zum Software-Stand

Alles zum Programmieren Ihrer Lokomotiven

Seite 26



7.1 Steuerung (Nur für WLAN Package 10814)

Die „Steuerung“ der Z21-Mobile-App ermöglicht es Ihnen, alle Digitallokomotiven und Magnetartikel („Stellwerk“) bequem per Touch zu steuern. Die Oberfläche setzt auf eindeutige, intuitiv verständliche Icons in ergonomischer Anordnung:



Funktionen (lokspezifisch):

- ① Frontlicht an/aus
- ② Bahnhoftsansagen
- ③ Lok-Sound ein/aus
- ④ Türen öffnen
- ⑤ Türgeräusch
- ⑥ Nothalt
- ⑦ Ausgewählte Lokomotive
- ⑧ Geschwindigkeitsanzeige
- ⑨ Schnellzugriff Lokbibliothek
- ⑩ Richtungsanzeige/-änderung
- ⑪ Funktionspanel
- ⑫ Stellwerk



Die Highlights:

- ▶ *Universalsteuerung für alle Digitallokomotiven*
- ▶ *Bequemer Zugriff auf alle Lokfunktionen*
- ▶ *Schnelles Wechseln zwischen Ihren Lokomotiven*
- ▶ *Präzise Steuerung der Geschwindigkeit*

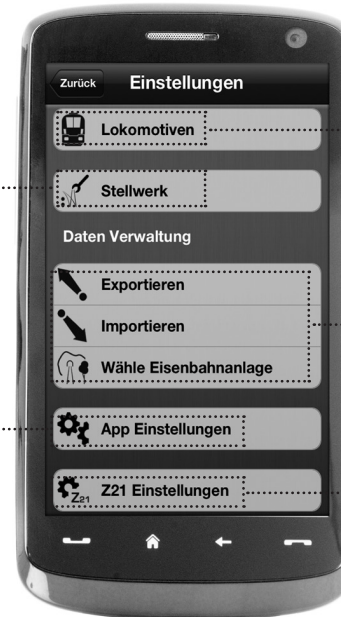


Die Highlights:

- ▶ *Alle wichtigen Systemparameter auf einen Blick*
- ▶ *Individuelle Konfiguration der App und der z21start-Digitalzentrale*
- ▶ *Einsteigerfreundlich, mit einer übersichtlichen, intuitiven Oberfläche*
- ▶ *Flexible Import- und Export-Optionen*

7.2 Einstellungen (Nur für WLAN Package 10814)

In dieser Registerkarte können Sie alle wichtigen Einstellungen für Ihr z21-Digitalsystem vornehmen, von der grundlegenden Systemkonfiguration über die Einstellungen der z21start-Zentrale bis hin zum Festlegen individueller Parameter für Ihre Lok-Bibliothek.



Zur Verwaltung
Ihres Stellwerks

Zur Verwaltung
Ihrer Lokbibliothek

Zur Konfiguration
Ihrer Z21-Mobile-App

Austausch und Sichern von
Lokbibliothek und Stellwerk

Zur Konfiguration
Ihrer z21start-Digitalzentrale



7.3 Lokomotiv-Bibliothek (Nur für WLAN Package 10814)

Legen Sie in der Z21-Mobile-App eine vollständige Bibliothek Ihrer Lokomotiven an. Das macht es Ihnen leicht, beim Fahren zwischen Ihren Zügen hin- und her zu wechseln und garantiert Ihnen jederzeit einen optimalen Überblick über Ihre Sammlung.



Die Highlights:

- ▶ Übersichtliche Bibliothek Ihrer digitalen Modelle
- ▶ Unterstützt unbegrenzt viele Einträge
- ▶ Vergabe individueller Namen und/oder Spitznamen
- ▶ Hinterlegen Ihrer eigenen Lok-Bilder für optimalen Überblick





Die Highlights:

- ▶ Übersichtlicher Zugriff auf die wichtigsten Lok-Einstellungen
- ▶ Vergabe von Lokadressen mit wenigen Handgriffen
- ▶ Einfacher Einstieg für Modellbahn-Neulinge

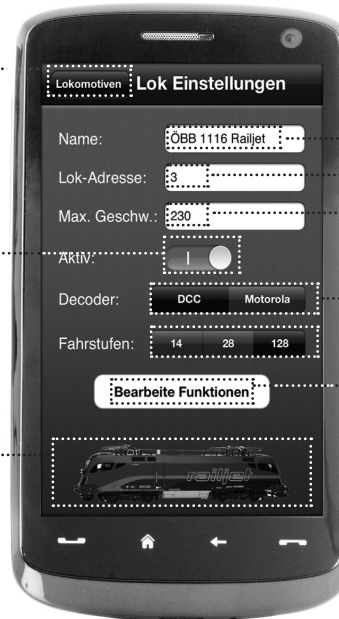
7.4 Lokeinstellungen (Nur für WLAN Package 10814)

In der Registerkarte „Lok Einstellungen“ können Sie die Basiseinstellungen für jede Ihrer Lokomotiven festlegen. Sie finden hier nur die wichtigsten Parameter – so finden sich auch Einsteiger auf Antrieb zurecht.

Zurück zur
Lokbibliothek
(siehe Seite 25)

Ein/Ausblenden
in Lokbibliothek

Bild aus Lok-
bibliothek einfügen
oder mit Smartphone-
Kamera neues Bild
aufnehmen



Lokbezeichnung

Lokdecoder-Adresse

Höchstgeschwindigkeit

Umschaltung DCC/Motorola

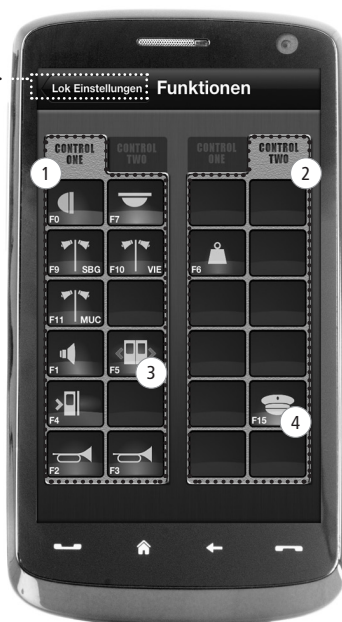
Zur Registerkarte „Funktionen“
(siehe Seite 27)



7.5 Zugriff auf Lok-Funktionen (Nur für WLAN Package 10814)

Über die Registerkarte „Funktionen“ greifen Sie einfach und schnell auf die Digitalfunktionen Ihrer Lokomotiven zu. Statt unverständliche Codes einzugeben, tippen Sie auf eindeutige Icons - so macht das Fahren gleich doppelt Spaß.

Zurück zur
Lokbibliothek
(siehe Seite 25)



Lok-Funktionen:

- ① Funktionspanel 1
- ② Funktionspanel 2
- ③ Funktions-Icon
- ④ Funktions-Icon



Die Highlights:

- ▶ Schneller Zugriff auf alle Digitalfunktionen Ihrer Loks
- ▶ Aktivieren per Antippen
- ▶ Intuitive Icons garantieren eine einfache Bedienung
- ▶ Individuelle Anordnung der Icons auf zwei Panelen
- ▶ Konfigurierbare Funktionsnamen erleichtern den Überblick



Tipps für die Bedienung:

- ▶ Um eine neue Funktion anzulegen, tippen Sie auf ein leeres Feld im Panel.
- ▶ Um Funktionen zu verschieben, ziehen Sie sie auf das gewünschte Feld.
- ▶ Um Funktionen zu löschen, halten Sie sie gedrückt, bis ein „X“ erscheint und tippen Sie dann auf das „X“.





Die Highlights:

- ▶ *Schneller Zugriff auf die wichtigsten Funktionsparameter*
- ▶ *Individuelle Konfiguration Ihrer Lokomotiven*
- ▶ *Einfache Programmierung per Touch*
- ▶ *Unterstützung individueller Funktionsbezeichnungen*

7.6 Zuweisung der Digitalfunktionen (Nur für WLAN Package 10814)

Hier können Sie die Digitalfunktionen Ihrer Lokomotiven mit wenigen Handgriffen ordnen, benennen und programmieren.

Zurück zur Registerkarte „Funktionen“ (siehe Seite 27)



Funktionsbezeichnung (Optional)

Auswahl der Funktionsparameter

Konfiguration der Funktionsparameter

Test

Funktionsauswahl. Bereits vergebene Funktionen werden nicht mehr angezeigt.



7.7 Das Stellwerk: Anlegen und Bedienen der Magnetartikel

(Nur für WLAN Package 10814)

Über dieses Menü legen Sie einfach und bequem die digitalen Magnetartikel auf Ihrer Anlage an. Weichen, Signale und andere Digitalkomponenten lassen sich so mit einem simplen Fingertippen steuern.

Zurück zu
Einstellungen
(siehe Seite 24)



- ① Hintergrundbild anlegen
- ② Neuen Artikel anlegen
- ③ Größe ändern
- ④ Drehen
- ⑤ Löschen
- ⑥ Magnetartikel kurz antippen, um ihn zu konfigurieren. Magnetartikel länger antippen, um Größe und Winkel zu ändern.



Die Highlights:

- ▶ *Bequeme Steuerung aller Magnetartikel auf der Anlage*
- ▶ *Weichenschalten per Antippen*
- ▶ *Visualisierung durch individuelle Hintergrundbilder*
- ▶ *Für Weichen, Signale und alle anderen Digitalkomponenten*





Die Highlights

- ▶ *Nachbildungen historischer Führerstände für höchsten Fahrspaß*
- ▶ *Legen Sie für jede Fahrt den gewünschten Schwierigkeitsgrad fest, von Anfänger bis Profi*
- ▶ *Blenden Sie eigene Hintergrundbilder und Diashows ein, um perfekte Atmosphäre zu schaffen*
- ▶ *Greifen Sie über RailCom® auf aktuelle Fahrdaten aus dem Decoder zu*
- ▶ *Dampf-, Diesel- und E-Lok-Führerstände finden Sie im App Store und bei Google Play (ab Juli 2012)*
- ▶ *Weitere Apps in Vorbereitung, zu wichtigen Neuerscheinungen und langjährigen Favoriten*
- ▶ *Für iPads ab v1.3 und Android-Tablets ab v2.3*



Tipp: Da es sich bei den Führerständen um hochdetaillierten Fotografiiken handelt empfehlen wir Ihnen ein leistungsfähiges Tablet zu verwenden. Mehr Infos dazu finden Sie auf www.z21.eu

8. Führerstände (Nur für WLAN Package 10814)

Steigen Sie ein – und steuern Sie Ihre Loks in einem exakt nachempfundenen Führerstand. Höchster Fahrspaß ist garantiert!

Mit unseren modellspezifischen Führerstand-Apps für Tablets steuern Sie einfach durch Antippen der vorbildgerecht arrangierten Bedienelemente: Schiebt Ihr Finger den virtuellen Beschleunigungshebel nach vorn, nimmt die Lok Fahrt auf. Tippen Sie aufs Signalhorn, erklingt der charakteristische Lok-Sound. Genauso bequem lassen sich natürlich auch die Scheinwerfer, die Innenbeleuchtung und alle weiteren Digitalfunktionen der Lok steuern.

Fotorealistische Führerstände bekommen Sie direkt in Ihrer App. Weitere Führerstand-Apps werden kontinuierlich folgen – zu vielen Favoriten unseres Sortiments ebenso wie zu allen wichtigen aktuellen Neuerscheinungen.

E-Lok



Diesellok



DampfloK





Legal Notice

Please note the following cautions before using your Z21 Digital System:

- ▶ When combining Roco or Fleischmann components with third-party products, the warranty for damage or malfunctions lapses.
- ▶ Any warranty claim lapses if the casings of the z21start Digital Centre and Router are opened.
- ▶ Carry out all cabling works only when the power is switched off!
- ▶ Work carefully and make sure that no shortcircuits can occur when connecting the track system to the mains! Incorrect wiring can destroy the digital components. If necessary, consult your dealer.
- ▶ Positively do not connect an analogue transformer or other digital systems or centres to the same power circuit or neighbouring power circuits in parallel to digital control. This can result in the destruction of the z21start Digital Centre!
- ▶ Do not use the z21start Digital Centre with current Roco amplifiers (e.g. Art. Nos. 10761 and 10764).

Anderungen von Konstruktion und Ausführung vorbehalten! • **We reserve the right to change the construction and design!** • Nous nous réservons le droit de modifier la construction et le dessin ! • Ci riserviamo il diritto di variare la costruzione e il design! • Verandering van model en constructie voorbehouden. Bitte diese Beschreibung zum späteren Gebrauch aufbewahren! • **Please retain these instructions for further reference!** • Pire d bien vouloir conserver ce mode d'emploi en vue d'une future utilisation ! • Conservate queste istruzioni per un futuro utilizzo! • Deze handling altijd bewaren.



Imprint

All rights, modifications, errors and delivery options reserved.
Specifications and illustrations without obligation. All changes reserved.
Editor: Modelleisenbahn GmbH / Plainbachstraße 4 / 5101 Bergheim / Austria



Thank you very much for deciding to purchase the z21start from Roco and Fleischmann.

The z21start digital control centre is a simple and inexpensive version for quick driving fun.

- ▶ Digital control of locomotives as well as simple reading and programming with multiMAUS.
- ▶ Several multiMAUS devices can be connected (enables the simultaneous control of several locomotives)
- ▶ RailCom* capability
- ▶ WLAN-ready

z21start & Z21 WLAN package (Art. No. 10814)

Expand the z21start digital control centre via a preconfigured WLAN router and activation code on a network-capable control centre. You can simply control trains and points with your smartphone or tablet via the well-known Z21 app or your PC control software.

- ▶ Self-explanatory control functions for your system (via icons, image integration, etc.)
- ▶ Automation of smaller tracks
- ▶ Control your locomotive with photo-realistic driver cabs for the ultimate driving experience – feel like a real train driver
- ▶ Creates the foundation for PC-controlled automations (e.g. with Rocrail®, iTrain®, TrainController®, etc.)

Over the next few pages, we will reveal everything you need to know to connect the z21start control centre to your system and to put it into operation. In this handbook, you will find many practical tips for digital driving and you will also learn which Roco and Fleischmann digital components you can combine with the z21 digital system.

As you can see, we've got lots planned so let's go!



Contents

Z21start-digital centre Connections	35
1. Unpack, Connect and Go	36
1.1 How to Connect Your z21 Digital System	36
2. z21start-digital centre: State-of-the-Art Model Railway Control	38
2.1 Connection of Additional Control Devices	39
2.2 Compatibility with Roco and Fleischmann Components	39
2.3 Power Supply for the z21start-digital centre	40
2.4 Operation of Digital Locomotives	40
2.5 Upgrading of Analogue Locomotives	41
2.6 Resetting the z21start digital centre	41
2.7 Update of z21start digital centre	41
2.8 Connection of a programming and read-out track	42
2.9 Connection of the feedback module on the main track	43
3. Driving with a Booster	44
4. Loops in Digital Operation	46
5. How to Start Your WLAN Router	48
6. How to Install the Z21 Mobile App	49
7. Z21 Mobile App: First Steps	50
7.1 Controls	51
7.2 Settings	52
7.3 Locomotive Library	53
7.4 Programming Loco Settings	54
7.5 Access to Loco Functions	55
7.6 Assignment of Digital Functions	56
7.7 Setting and Handling of Magnetic Items	57
8. View from the Driver Stand	58

* Only for WLAN package Art. No.: 10814!

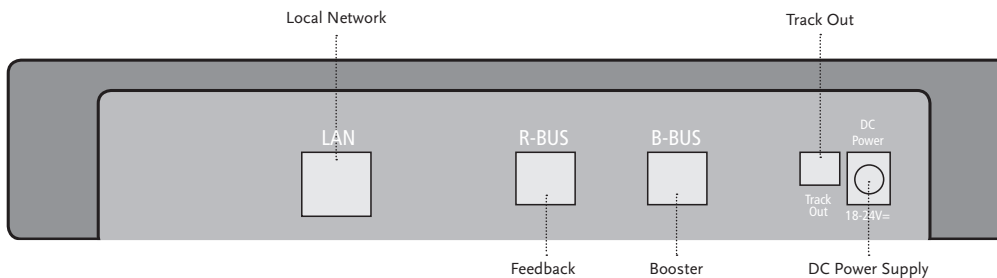


z21start digital centre Connections

Front



Back



English



1. Unpack, Connect and Go

This manual shows you how to operate your z21 Digital System and control your layout using the Z21 mobile and driver stand apps. Please prepare the following items:

- ▶ The z21start digital centre and the associated power supply.
- ▶ Your multiMAUS (Art. No. 10810)

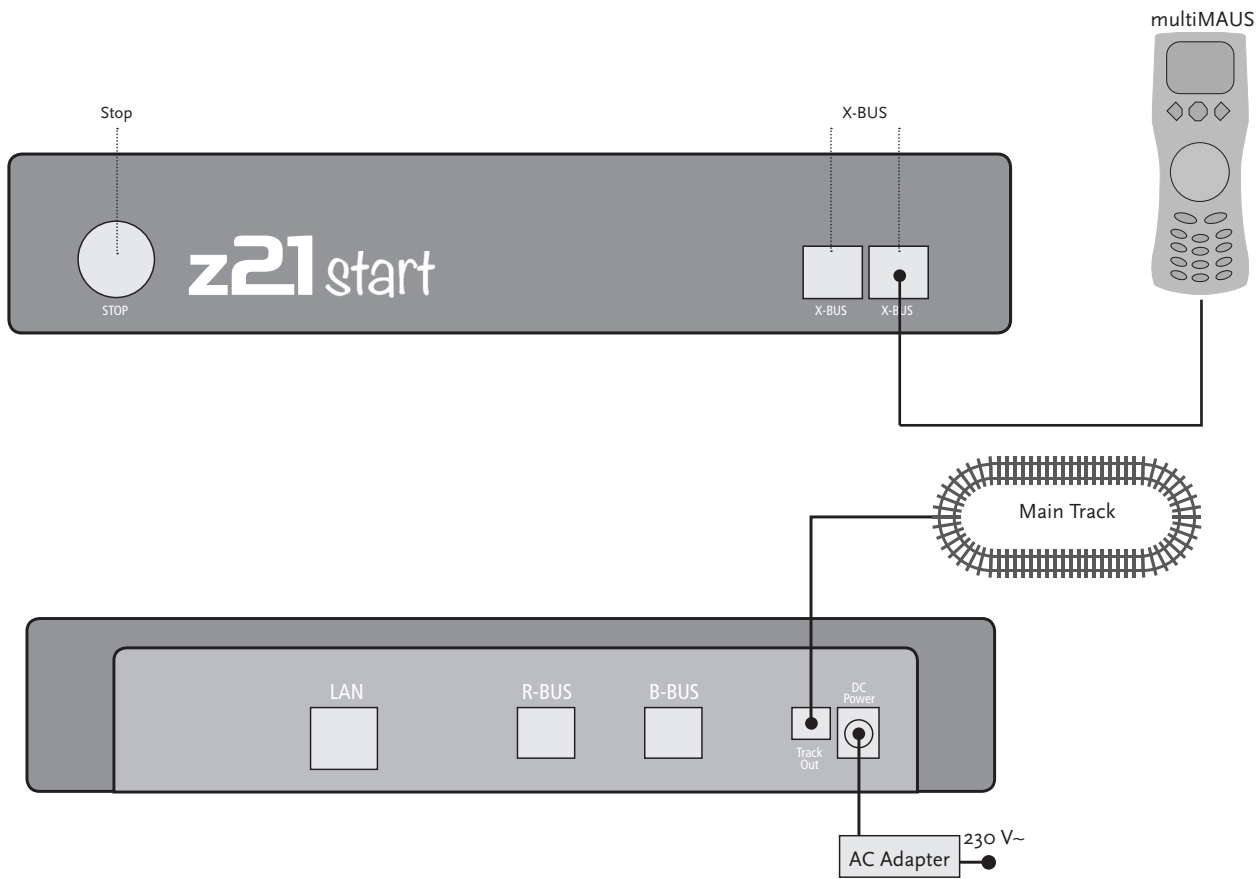
And with WLAN package 10814

- ▶ Your smartphone or tablet
- ▶ WLAN router and the network cable

In addition, you will also need access to your Roco and Fleischmann layout, ideally prepared with a powered track without capacitor, as e.g. Art. No. 61190 (geoLine), Art. No. 42517 (RocoLine), Art. No. 22217 (Fleischmann N) or Art. No. 6430 (Fleischmann H0).

1.1 How to Connect Your Z21 Digital System

1. Place the z21start digital centre into your system for good accessibility.
2. Connect the supplied clamping terminal to the powered track. Ensure good contact.
3. Plug the cable of your powered track into the track socket "Track Out" of the z21start Digital Centre.
4. Connect the multiMAUS and the z21start digital centre with the supplied cable:
Insert the cable into the connection bush labelled "X-BUS" on the z21start digital centre.
5. Connect the switching adaptor to the DC power socket "DC Power".
6. Connect the switching adaptor of the z21start digital centre to the mains power outlet.



English





2. z21start digital centre

Start out into the future of model railway control with Roco and Fleischmann: with the Z21start digital centre, you can control your layout from your smartphone* or tablet PC* with utmost convenience – maximum driving fun and uncompromising faithfulness to the original.

The state-of-the-art multiprotocol centre is the ideal control system for locos with DCC or Motorola decoder and the perfect control for your digital components. The Centre connects your layout and digital locos by WLAN with your smartphone or tablet PC and the control apps installed in them, or optionally with one of our digital driver stand or the Z21 Mobile App*.

- ▶ Controls up to 9,999 DCC loco decoders
- ▶ Controls up to 2,048 DCC switch decoders
- ▶ Compatible with multiMAUS models and Lokmaus 2
- ▶ Automatic loco detection and feedback via RailCom®
- ▶ Many interfaces: LAN*, two X buses, loco feedback and Booster-BUS
- ▶ Software updates



2.1 Connection of Additional Control Devices

In addition to the multiMAUS, you will probably want to control your z21 digital system with your smartphone* or your tablet*. But if you want to share control with others or do not have your smartphone at hand, you can also connect your current multiMAUS or local mouse control devices to the X BUS sockets of the z21start Digital Centre.

Each of these control devices can interface with all locos and digital components. This allows controlling at any time locos controlled by other devices by selecting any function of the corresponding loco or the loco controller from your Z21 mobile app*.

2.2 Compatibility with Roco and Fleischmann Components

The z21start-digital centre can be connected without problem to all Roco and Fleischmann digital devices, based on the RocoNet or the X-BUS protocol. These include:

- ▶ multiMAUS, Lokmaus 2 and Lokmaus R3 (Art. No.10810, 10760, 10790, 10860 and 10792)
- ▶ Keyboard (Art. No. 10770) and RouteControl (Art. No. 10772)
- ▶ Roco booster (not RailCom® compatible, Art. No. 10762 and 10765)
- ▶ For further information on compatibility, see online www.Z21.eu.



Warning: Positively do not connect an analogue transformer to the power circuit of your digital system! Destruction of the z21start digital centre would be the result!



Warning: Positively do not connect the z21start digital centre to Roco amplifiers Art. Nos. 10761 and 10764! Use these components only on electrically separate layout parts connected only by transition tracks.



Note: How to compute the power consumption of an H0 system:

- ▶ Stationary locos with light: approx. 100 mA
- ▶ Travelling locos depending on size and load: 300 – 600 mA
- ▶ Illuminated coaches: approx. 30 mA per minibulb (expect considerable fluctuations!)
- ▶ Digital coupling or smoke generator: approx. 100 mA
- ▶ Digital switch drive or switch decoder: approx. 500 mA as reserve

2.3 Power Supply for the z21start digital centre

As a power supply for the z21start digital centre, please use exclusively the supplied AC adaptor or the AC adaptor Art. No. 10851. Positively do not use a wound-core transformer!

The z21start digital centre is designed for loads of up to 3.2 A. If frequent power cuts occur in the system due to overloads, please install a booster (see Page 44).

Note: To find out the current power consumption of your system, check the menu point “Power Centre” in the “Z21 Settings” menu of the Z21 mobile app*.

2.4 Operation of Digital Locomotives

The z21 Digital System is suitable for the control of all locomotives using Roco loco decoders or any DCC-compatible decoders. Your z21 Digital System can administer up to 9,999 loco decoders.

The preconfiguration by the factory of all Roco and Fleischmann locos is decoder address 3. If you use several locos on your system simultaneously, you need to assign a separate decoder address to each one. Further information is available in the multiMAUS handbook.

With the Z21 mobile app*, this is very simple: put the locomotive as the only loco onto the track. Select the locomotive on Z21 mobile app* and give it a name and decoder address not yet assigned in the programming mode. That's it!

All magnetic items (switches, decoupling tracks, signal decoders) equipped with a digital decoder can be programmed and controlled with the Z21 mobile app* just as easily.



2.5 Upgrading of Analogue Locomotives

Locomotives and components without decoder cannot be used in the Z21 Digital System.

Due to the entirely different voltage supply, the use of a non-decoder loco results in a highly irritating high-frequency noise. In addition, there is a risk that the motors will be damaged.

However, many analogue models can be refitted with loco decoders and so made suitable for use on your z21 layout. With locomotives with a free slot and an operational digital interface, this is very simple and easy because as a rule, the decoder merely needs to be plugged into a free socket.

2.6 Resetting the z21start digital centre

If your digital system no longer operates flawlessly, please reset your z21start digital centre to the factory setting as follows:

- ▶ Press the stop key on the front of the unit.
- ▶ Keep the key depressed for 5 seconds. The LED light starts flashing in purple.

This shows the z21start digital centre has been reset to the factory setting. If the digital system still does not operate flawlessly, contact your dealer.

2.7 Update of z21start digital centre

The www.z21.eu website also contains a Z21 maintenance tool with which you can perform advanced settings in addition to the updates.



Note: How simple it is to read and program

your locomotive decoder

- ▶ Connect the programming track to the main track
- ▶ Place loco onto programming track
- ▶ Start the Z21 mobile app*
- ▶ Switch to programming mode
- ▶ Enter the new parameters
- ▶ Ready!



Warning: Locomotives and components without decoder cannot be used on the z21 Digital System.

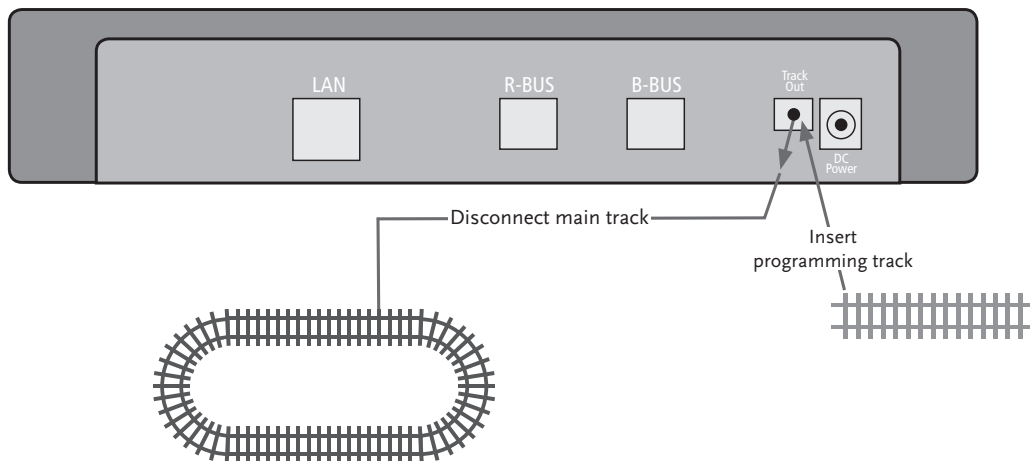


Note: You can have your locomotives converted in a professional workshop. For a list of recommended suppliers, see www.roco.cc

- ▶ Service
- ▶ Service Partners



2.8 Connection of a programming and read-out track

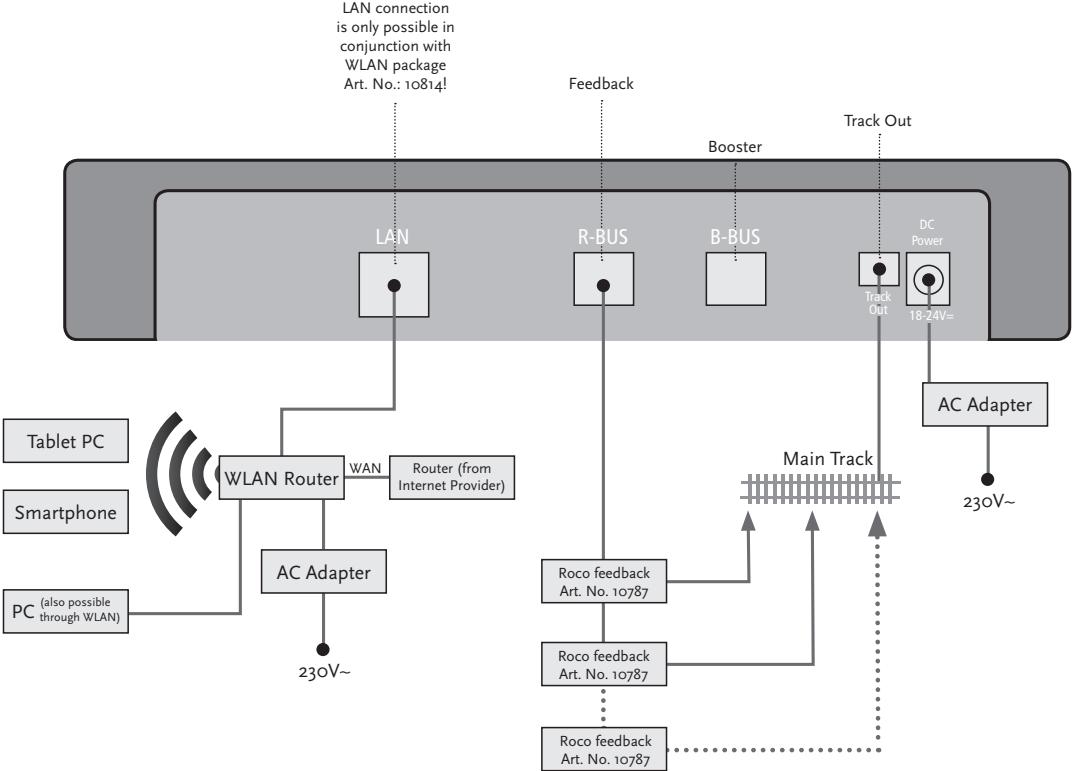


Warning: Only one loco can be read out and/or programmed at the same time.

Provided that only one locomotive is located on your installation, you can program it directly on the main track.
Otherwise, we recommend connecting a separate programming track to the track output.



2.9 Connection of the feedback module on the main track



English



If power consumption exceeds 2.5 A, the section is overloaded and must be divided.



Warning: *The booster and the z21start Digital Centre must not be operated with the same transformer or AC adaptor!*



Make sure that at the change-over turnouts, the tracks have the same polarity to avoid shortcircuits when driving over the separating turnouts. Make sure that powered tracks have no capacitors.

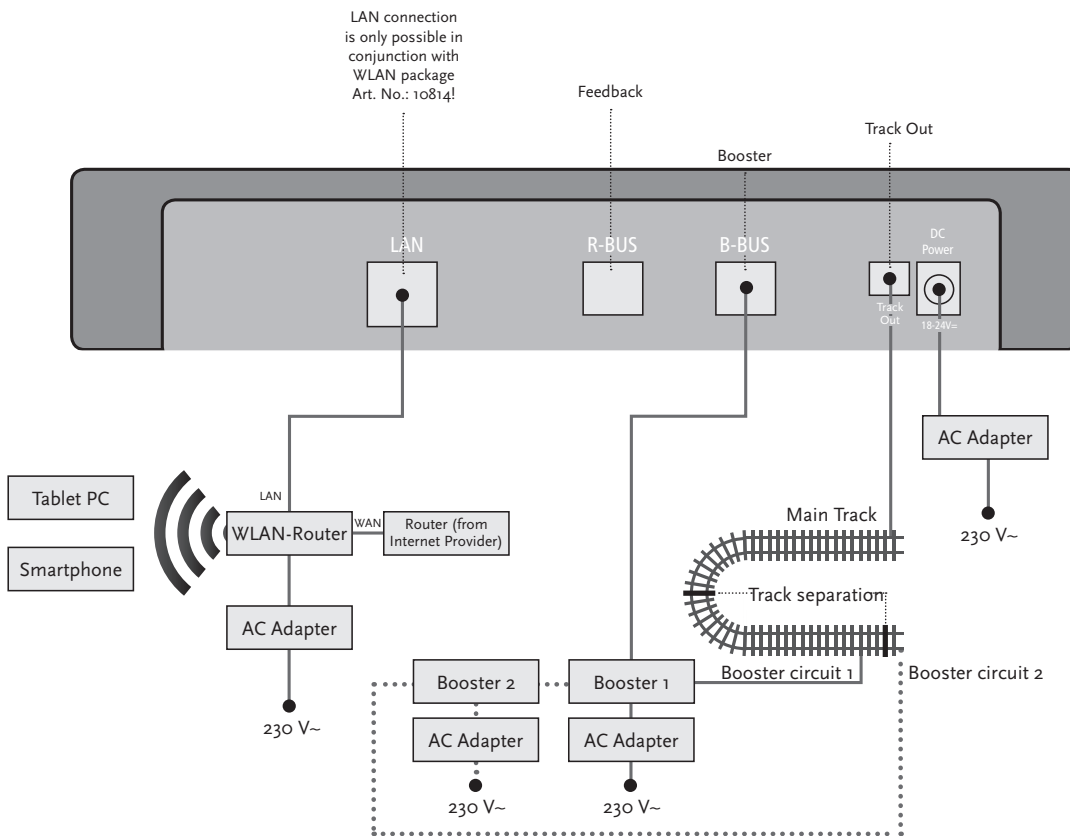
3. Driving with a Booster

When your system turns off frequently without a loco or coach having derailed or in the absence of a wiring error, as a rule this suggests an overload due too many power consumers. In this case, a booster (Art. No. 10805, 10806, 10807 and 10765) which supplies extra power to the layout via an extra transformer (Art. No.10851) will help.

Installation is simple:

- ▶ Subdivide your system into two supply sections having approximately the same power consumption. Separate the tracks on both sides using insulated rail connectors (Art. No. 42611, 61192, 6433 or 9403) or separator tracks.
- ▶ Attach a power supply element to the new supply section (e.g. geoLine Art. No. 61190) or another separator track and connect it to the “Track Out” socket of the booster.
- ▶ Now connect the booster to its transformer.
- ▶ Connect the “Booster In” socket on the booster with the “B BUS” socket of the z21start digital centre. Use the dedicated cable supplied with the booster for this purpose. A detailed cabling diagram is found on Page 45.

You can connect up to three more boosters to the “Booster Out” socket of the booster when necessary. If more than four boosters are needed for your layout, a brake generator (Art. No. 10779) must be connected in place of the fourth booster. Up to four more boosters can then be connected to the “Booster Out” socket.





Note: To make sure that the loop module responds quickly enough, the sensitivity must be set prior to operation using the potentiometer visible at the side. Observe operating instructions.

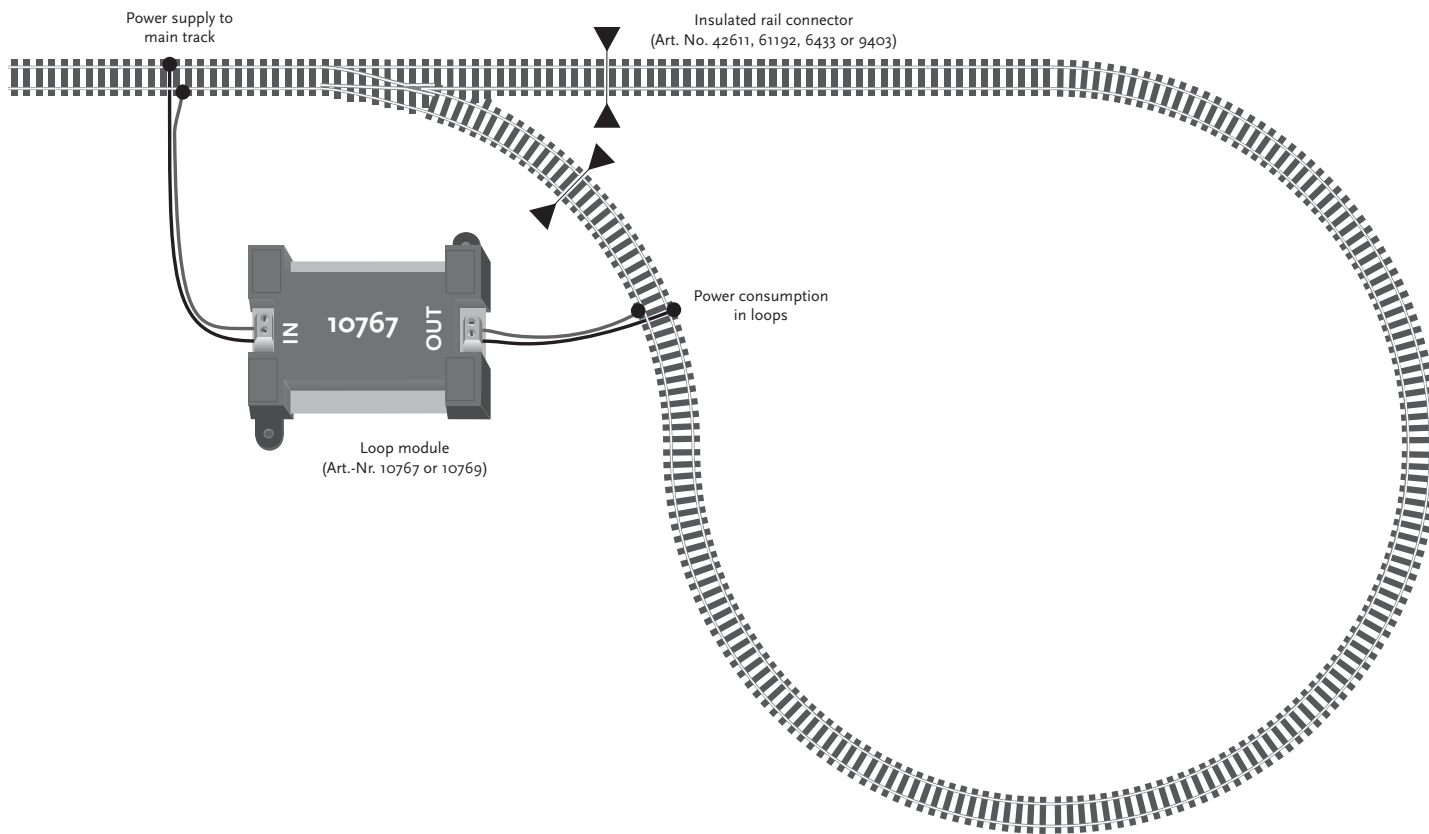
4. Loops in Digital Operation

Every DC railway enthusiast knows the following problem: if after a loop, the left rail profile meets the right one, a shortcircuit occurs without the appropriate wiring.

With our loop modules (Art. No. 10767), this switching problem in digital operation is elegantly taken care of: simply separate the loop on both sides on two poles and insulate the rest using insulated connectors (Art. No. 42611, 61192, 6433 or 9403) electrically from the remainder of the layout (see Page 47). The separated layout portion within the loop must be longer than the longest train which is to drive through the loop. The power to the loop is supplied by the loop module which is connected either to the track outside the loop or to the z21start digital centre.

And this is how the loop module works: as soon as a train enters the loop regardless of the direction, shortcircuit detection occurs in the module. The polarity in the loop is automatically changed before the shortcircuit detection of the Digital Centre is aware of it or before the trains slows down. The polarity reversal is repeated when the train leaves the loop. Thus, the train can pass through a loop without stopping or operator intervention.





English



Refer to pages 44 and following on what other Roco and Fleischmann components can be used with the z21start digital centre.

5. How to Start Your WLAN Router (Only for WLAN package 10814)

Connect the z21start-digital centre to the supplied WLAN router to allow operating your layout using external peripherals such as a smartphone or tablet PC.

1. Place the WLAN router on top of or next to the controller. Select a location to ensure a trouble-free connection between router and smartphone or tablet PC.
2. Connect the LAN port of the Digital Centre to a LAN port of the WLAN router using the supplied network cable.
3. If you have an Internet connection, you can optionally cable the WLAN router via a WAN port to the router of your Internet provider. This allows accessing the existing connection to the Internet from your smartphone or tablet PC to download updates or information.

Ready! Your z21 Digital System is now ready for use. Next, you will learn how to install the Z21 mobile control app on your smartphone and how to connect your smartphone or tablet PC with the z21start-digital centre.

Activation code: In order to activate your z21start digital control centre, please observe the instructions contained in WLAN package 10814.



6. How to Install the Z21 Mobile App (Only for WLAN package 10814)

- ▶ Make sure that your smartphone or tablet PC is connected to the Internet.
- ▶ When using an iPad or an iPhone or iPod (as of iOS 7), use the AppStore.
- ▶ When using an android smartphone or tablet (as of Android 4.2) phone, change to Google Play.
- ▶ Use the search function to look for the “Z21 Mobile”. Install the app.
- ▶ Start the app. The start-up screen displays. Let's go!
- ▶ Register the smartphone or tablet PC with the Z21 WLAN. To register with Android or iOS systems, consult the manual of your peripheral device.
- ▶ More on the operation of the Z21 Mobile App, see Pages 50 and following.





Note: You can get a Z21 Mobile App free of charge in the AppStore from Apple or from Google Play.

System requirements:

- ▶ iPad v1.3, iPhone and iPod iOS 7
- ▶ Android devices Android 4.2



Note: Illustrations may vary depending on display size or updates!



Note: The function selection of apps is constantly extended by regular updates!

7. Z21 Mobile App: First Steps (Only for WLAN package 10814)

On the following pages, you will learn everything you need to know to control your digital locomotives using the Z21 Mobile App via your smartphone or tablet PC. When you start the Z21 Mobile App, you see the following start-up screen



Everything to control locos and digital components

Seite 51

Everything for system or library configuration etc

Seite 52

Information on software status

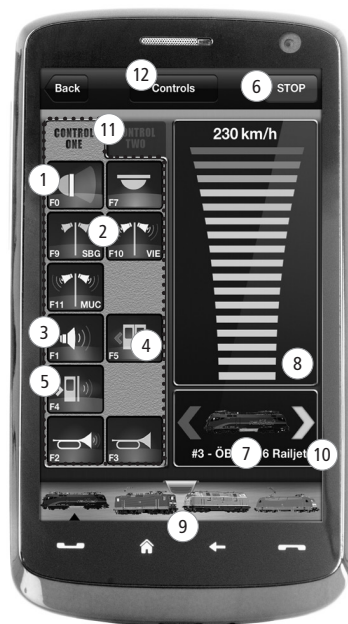
Everything to program your locomotives

Seite 54



7.1 Controls (Only for WLAN package 10814)

The registry card “Controls” of the Z21 Mobile App allows controlling all digital locomotives of your layout conveniently by touch. The surface is designed for unambiguous and intuitively comprehensible ergonomically laid out icons:



Functions (loco-specific):

- ① Front lights on/off
- ② Station announcements
- ③ Locomotive sound on/off
- ④ Doors opening
- ⑤ Door noise
- ⑥ Emergency stop
- ⑦ Selected loco
- ⑧ Speed display
- ⑨ Loco library fast access
- ⑩ Direction indication/change
- ⑪ Function panel
- ⑫ Driver stand



Highlights:

- ▶ Universal control for all digital locomotives
- ▶ Convenient access to all loco functions
- ▶ Quick exchange of locomotives
- ▶ Precise speed control



Highlights:

- ▶ All important system parameters at a glance
- ▶ Customized configuration of Apps and z21start Digital Centre
- ▶ Clear intuitive user-friendly service
- ▶ Flexible import and export options

7.2 Settings (Only for WLAN package 10814)

This register card allows entering all major settings into your Z21 Digital System, from basic system configuration via Z21 centre settings up to the definition of customized parameters for your loco library.



Administration of your driver stand

To Administration of your loco library

To Configuration of your Z21 Mobile App

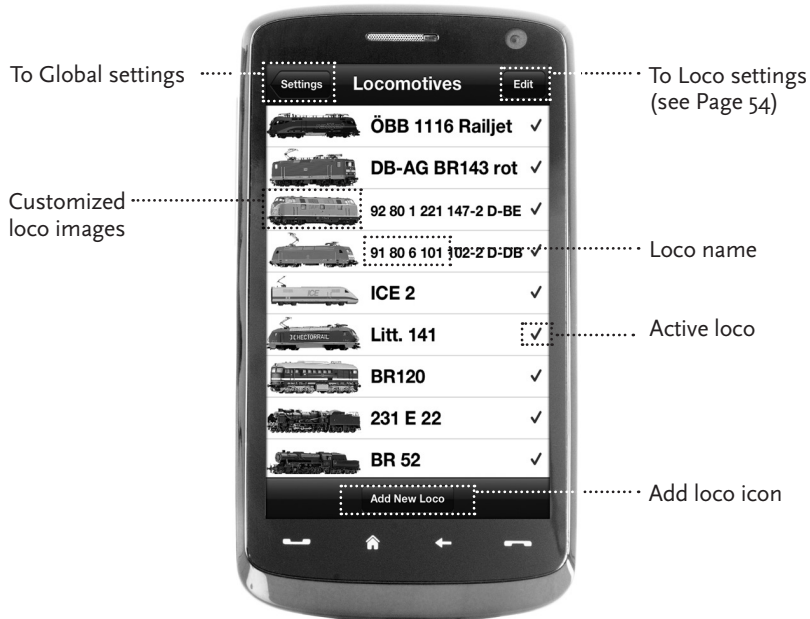
Exchange of loco library and driver stand

To Configuration of your z21start-digital centre



7.3 Locomotive Library (Only for WLAN package 10814)

Build yourself a complete library of your locomotives in the Z21 Mobile App. This makes it easy to change trains and guarantees an optimal control of your collection at all times.



Highlights:

- ▶ Clearly arranged library of all your digital models
- ▶ Supports an unlimited number of entries
- ▶ Assigns individual names and/or nicknames
- ▶ Deposit your own loco images for an optimal overview





Highlights:

- ▶ Clear access to major loco settings
- ▶ Quick assignment of loco addresses
- ▶ Easy orientation for new model railway fans

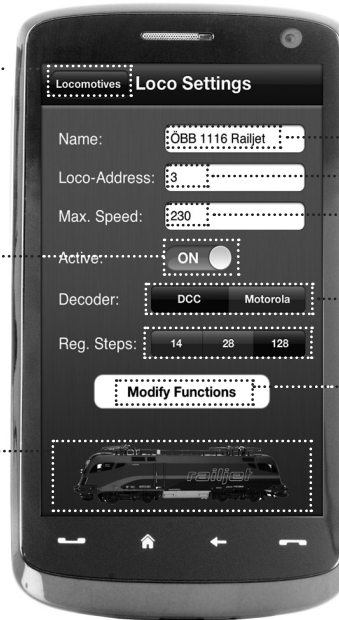
7.4 Loco Settings (Only for WLAN package 10814)

You can lay down the basic settings for each of your locomotives in the register card “Loco Settings”. Only the most important parameters are given here. This allows even beginners to quickly find their way.

Back to loco library (see Page 53)

Fade in/out of loco library

Add images from the loco library or take a new image using a smartphone camera



Loco designation

Loco decoder address

Maximum speed

DCC/Motorola switchover

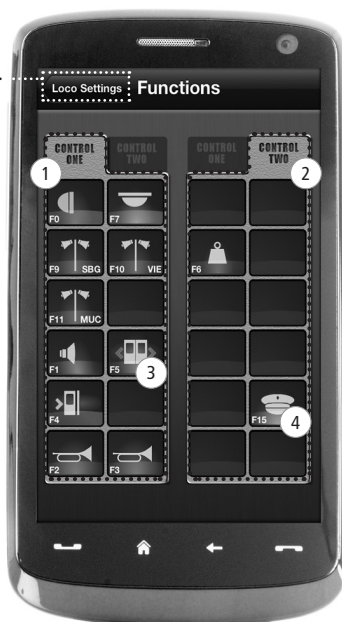
To register card “Functions” (see Page 55)



7.5 Access to Loco Functions (Only for WLAN package 10814)

Through the register card “Functions”, you can access the digital functions of your locomotives easily and quickly. Instead of having to input complicated codes, just touch the unambiguous icons – makes driving trains twice the fun.

Back to
loco library
(see Page 53)



Loco Functions:

- ① Function Panel 1
- ② Function Panel 2
- ③ Function icon
- ④ Function icon



Highlights:

- ▶ Quick access to all digital functions of your locos
- ▶ Activation by touch
- ▶ Intuitive icons ensure easy handling
- ▶ Customized arrangement of icons on two panels
- ▶ Configurable function names help keeping track



Notes on Operation:

- ▶ To create a new function, touch an empty field in the panel.
- ▶ To relocate functions, drag over to the desired field.
- ▶ To delete a function, keep it depressed until “X” appears, then touch the “X”.



Highlights:

- ▶ Fast access to key function parameters
- ▶ Customized locomotive configuration
- ▶ Easy programming by touch
- ▶ Support of individual functions

7.6 Assignment of Digital Functions (Only for WLAN package 10814)

This allows you to assign, name and program the digital functions of your locomotives in a few steps.

Back to register card "Functions" (see Page 55)



Function name (optional)

Selection of function parameters

Configuration of function parameters

Test

Function selection. Functions already assigned are no longer displayed.



7.7 Setting and Handling of Magnetic Items (Only for WLAN package 10814)

With this menu, you can set up and switch digital magnetized items on the layout quickly and conveniently. Switches, signals and other digital components can be controlled easily with your fingertips.

Back to settings
(see Page 52)



- ① Create background image
- ② Create new article
- ③ Change size
- ④ Rotate
- ⑤ Delete
- ⑥ Briefly tap touch magnetized items to configure. Touch magnetized items longer to change sizes and angles.



Highlights:

- ▶ Easy control of all magnetized articles on the layout
- ▶ Switch management by touch
- ▶ Visualization with customized background images
- ▶ For switches, signals and all other digital components





Highlights

- ▶ *Reproduction of historical driver stands for maximum driving fun*
- ▶ *Select the desired speed for every kind of drive, from beginner to pro*
- ▶ *Fade out your own background images and slideshows to create the perfect atmosphere*
- ▶ *Download current driving data from the decoder via RailCom®*
- ▶ *Steam, diesel and E-loco driving stands available in the AppStore and from Google Play (as of July 2012)*
- ▶ *Further apps on major new products and long-term favourites in preparation*
- ▶ *For iPads v1.3 and over and Android tablets v2.3 or over*



Note: *As the driver stands are highly-detailed photographs, we recommend that you use a high-performance tablet. More information is available online at www.z21.eu*

8. Driver Stand

Get aboard and control your loco from an exactly reproduced virtual loco stand. Maximum driving fun guaranteed!

The model-specific driver stand apps for Tablets are controlled by simply touching the clearly laid out operating elements. Slide your finger over the virtual accelerator and the locomotive starts putting on speed. Touch the signal horn and the characteristic locomotive sound will appear. The headlights, interior illumination and all other digital functions of our assortment can be operated just as easily.

You can obtain photo-realistic driver stands directly in your app. Further driver stand apps will continuously follow – for many favourites of our assortment and for all major current novelties.

E-Loco



Diesel loco



Steam loco





Informations juridiques

Avant la mise en service du système numérique z21, veuillez prendre connaissance des informations suivantes :

- ▶ Toute prestation de garantie est exclue en cas d'endommagements ou de dysfonctionnements qui surviennent lorsque vous combinez les composants Roco ou Fleischmann avec des produits de fabricants tiers.
- ▶ L'ouverture du boîtier de la centrale numérique z21start et du router entraîne une expiration immédiate de la garantie.
- ▶ Effectuez les travaux de raccordement et de branchement uniquement lorsque l'alimentation électrique est coupée !
- ▶ Travaillez avec précautions et veillez à exclure tout risque de court-circuit lors du branchement au réseau de rails ! Un branchement incorrect pourrait détruire les composants numériques. Si nécessaire, faites vous conseiller par votre revendeur spécialisé.
- ▶ Ne branchez en aucun cas des transformateurs analogiques ou d'autres systèmes ou centrales numériques sur le même circuit électrique ou sur les circuits électriques adjacents en parallèle à la commande numérique. Cela risquerait de détruire la centrale numérique z21start !
- ▶ N'utilisez pas la centrale numérique z21start avec les anciens amplificateurs Roco (par ex. les amplificateurs avec les réf. 10761 et 10764).

*Änderungen von Konstruktion und Ausführung vorbehalten! • We reserve the right to change the construction and design! • **Nous nous réservons le droit de modifier la construction et le dessin !** • Ci riserviamo il diritto di variare la costruzione e il design! • Verandering van model en constructie voorbehouden. Bitte diese Beschreibung zum späteren Gebrauch aufbewahren! • Please retain these instructions for further reference! • **Pire d bien vouloir conserver ce mode d'emploi en vue d'une future utilisation !** • Conservate queste istruzioni per un futuro utilizzo! • Deze handling altijd bewaren.*

Mentions légales

Tous droits, modifications, erreurs et possibilités de livraison réservés.

Caractéristiques et figures fournies à titre indicatif et sans engagement.

Sous réserve de modifications. / Editeur : Modelleisenbahn GmbH / Plainbachstraße 4 / 5101 Bergheim / Austria





Nous vous remercions d'avoir choisi la centrale numérique z21start de chez Roco und Fleischmann!

z21start est un modèle simple et peu coûteux qui permet de conduire rapidement.

- ▶ Une commande numérique pour locomotives avec une lecture et une programmation simple grâce à la souris multiMAUS.
- ▶ Connexion possible de plusieurs souris multiMAUS (possibilité de commande simultanée de plusieurs locomotives)
- ▶ RailCom* compatible
- ▶ Préparé pour Wi-Fi

Set z21start & Z21 Wi-Fi (n° d'art. 10814)

Extension de la centrale numérique z21start avec un routeur Wi-Fi préconfiguré et un code de déverrouillage pour une centrale compatible au réseau. Vous pouvez commander les trains et les aiguillages en toute simplicité à partir de votre Smartphone ou de votre tablette tactile via l'application connue Z21 ou de votre logiciel de commande PC.

- ▶ Fonctions de commande auto-explicatives pour votre installation (avec des icônes, des images, etc.)
- ▶ Automatisation des petites routes
- ▶ Commandez vos locomotives via des postes de conduite photoréalistes, pour une sensation de conduite unique. Vous aurez l'impression d'être un véritable conducteur de locomotives.
- ▶ Déterminez les bases pour vos automatisations PC (p. ex. avec Rocrail®, iTrain®, TrainController®, etc.)

Nous vous dévoilerons dans les pages suivantes tout ce que vous devez savoir pour la connexion de la centrale numérique z21start à votre installation et sa mise en route. Dans ce manuel, vous trouverez également de nombreux conseils pratiques concernant la conduite numérique et vous pourrez découvrir quels composants numériques de Roco und Fleischman peuvent être combinés avec la centrale numérique z21start.

Comme vous pouvez le constatez : Il y a bien des choses à voir. Commençons !





Contenu

Ports et bornes de la centrale numérique z21start	63
1. Déballer, brancher, piloter	64
1.1 Voici comment brancher votre système numérique Z21	64
2. La centrale numérique z21start : Commande d'une nouvelle génération	66
2.1 Branchement d'appareils de commande supplémentaires	67
2.2 Compatibilité avec les composants Roco et Fleischmann	67
2.3 Alimentation électrique de la centrale numérique z21start.....	68
2.4 Commande des locomotives numériques	68
2.5 Conversion des locomotives analogiques	69
2.6 Reset de la centrale numérique z21start	69
2.7 Mise à jour de la centrale numérique z21start	69
2.8 Raccord d'une voie de programmation et de lecture	70
2.9 Raccord des modules de réponses à la voie principale	71
3. Piloter avec le Booster	72
4. Boucles de retournement en mode numérique	74
5. Voici comment mettre en marche le router WIFI.....	76
6. Voici comment installer l'application Mobile Z21.....	77
7. Application mobile Z21 : Premiers pas	78
7.1 Commande	79
7.2 Réglages	80
7.3 Bibliothèque des locomotives	81
7.4 Programmation – réglages des locomotives	82
7.5 Accès aux fonctions des locomotives	83
7.6 Attribution des fonctions numériques	84
7.7 Créer et commuter des composants magnétiques	85
8. Perspective des postes de conduite	86

* uniquement pour le set Wi-Fi 10814



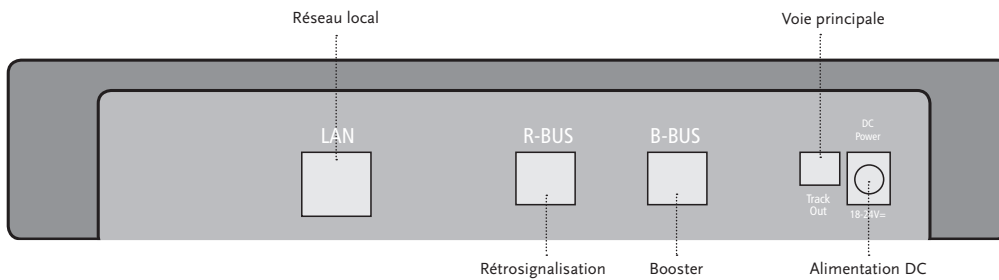


Ports et bornes de la centrale numérique z21

Face avant



Face arrière



Français



1. Déballer, brancher, piloter

Ce manuel vous apprendra à mettre en service votre système numérique Z21 et à contrôler votre installation à l'aide des applications Mobile Z21* et postes de conduite. Avant de poursuivre, préparez les objets suivants :

- ▶ La centrale numérique z21start et l'alimentation électrique adéquate
- ▶ Votre multiMAUS (n° d'art. 10810)

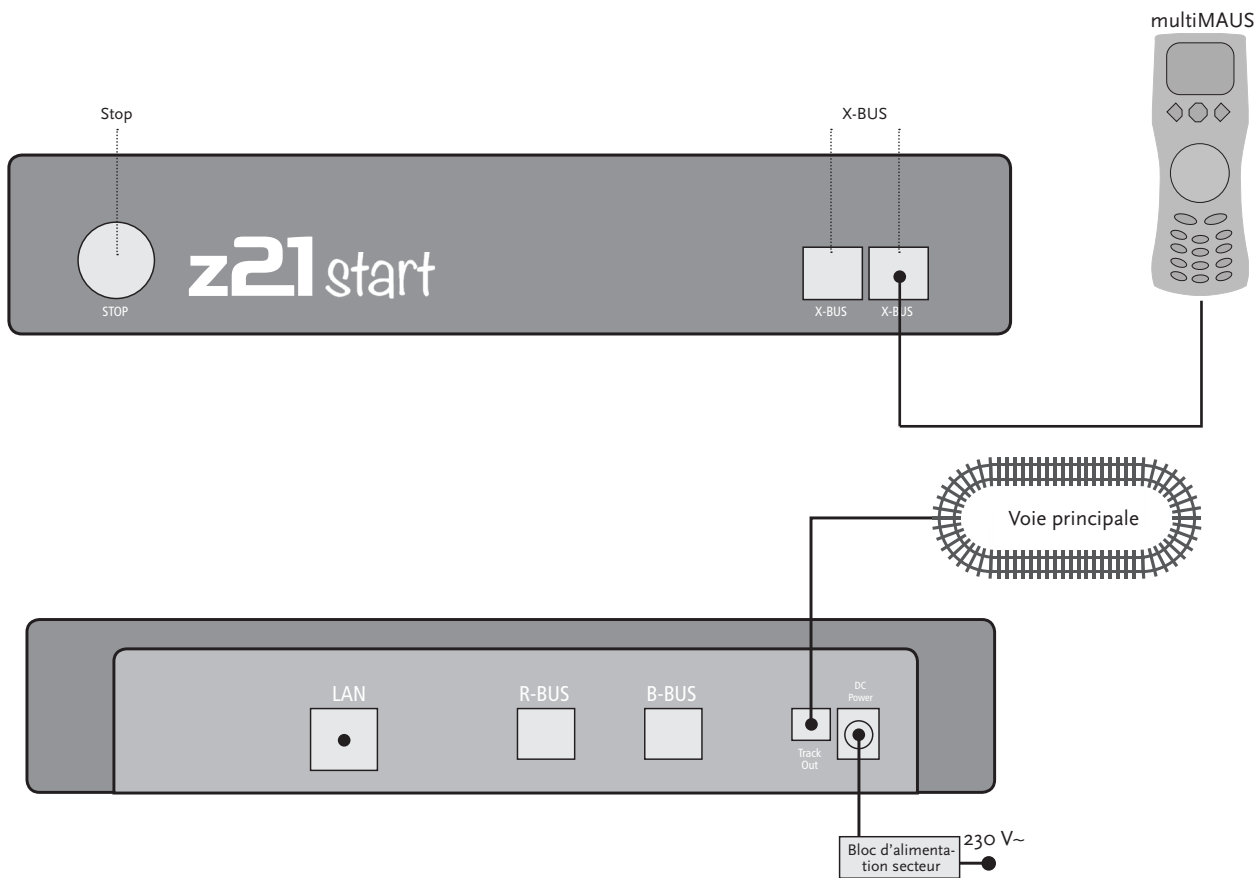
Et avec le set Wi-Fi 10814

- ▶ Votre Smartphone ou votre tablette tactile
- ▶ Router Wi-Fi et le câble d'alimentation

De plus, vous aurez bien entendu besoin de l'accès à votre installation de trains miniature Roco ou Fleischmann, de préférence à l'aide d'un rail d'alimentation sans condensateurs, par ex. réf. 61190 (geoLine), réf. 42517 (RocoLine), réf. 22217 (Fleischmann N) ou réf. 6430 (Fleischmann H0).

1.1 Voici comment brancher votre système numérique z21

1. Positionnez la centrale numérique z21start à un endroit bien accessible de l'installation.
2. Fixez la douille de serrage fournie au rail d'alimentation. Faites en sorte que les contacts soient établis de manière sûre.
3. Branchez le câble du rail d'alimentation à la borne du rail «Track Out » de la centrale numérique z21start.
4. Relier la multiMAUS à la centrale numérique z21start avec le câble livré:
Branchez le câble à la borne de raccord "X-BUS" de la centrale numérique z21start.
5. Branchez l'adaptateur d'alimentation à la borne « DC Power ».
6. Branchez l'adaptateur d'alimentation de la centrale numérique dans la prise électrique.



Français





2. La centrale numérique z21start

Avec Roco et Fleischmann, prenez le départ vers l'avenir de la commande des chemins de fer miniatures : La centrale numérique z21start vous permet de contrôler confortablement votre installation à partir de votre smartphone* ou de votre tablette tactile* – un divertissement maximal au pilotage et une grande fidélité au modèle d'origine.

La centrale multi-protocole de dernière génération est le système de commande idéal pour les locomotives équipées d'un décodeur DCC ou Motorola et la commande parfaite pour vos composants numériques. La centrale relie votre installation et vos locomotives numériques via WIFI à votre smartphone ou tablette tactile avec les applications de commande qui y sont installées, en option aussi avec nos postes de conduite numériques ou l'application Mobile Z21*.

- ▶ Commande jusqu'à 9.999 décodeurs DCC de locomotives
- ▶ Commande jusqu'à 2.048 décodeurs DCC d'aiguillages
- ▶ Compatible avec tous les modèles de multiMAUS et avec la Lokmaus 2
- ▶ Rétrosignalisation via RailCom®
- ▶ De nombreuses interfaces : LAN*, deux X-BUS, module de surveillance et détection Roco et Booster-BUS
- ▶ Mises à jour des logiciels



2.1 Branchement d'appareils de commande supplémentaires

Vous souhaitez sûrement commander votre système numérique z21 non seulement avec la multiMAUS mais aussi avec votre Smartphone* ou votre tablette tactile*. Si cependant vous désirez piloter à plusieurs ou bien si vous ne disposez pas toujours d'un smartphone, vous pouvez également brancher vos anciens appareils comme la multiMAUS ou la Lokmaus directement sur les ports « X-BUS » de la centrale numérique.

Chacun de ces appareils de commande permet d'accéder à toutes les locomotives et à tous les composants numériques. A tout moment vous pouvez prendre la relève des autres appareils de commande en choisissant tout simplement une fonction dans l'application Mobile Z21* pour la locomotive voulue et en actionnant le variateur de la locomotive.

2.2 Compatibilité avec les composants Roco et Fleischmann

La centrale numérique z21start est conçue de manière à permettre d'y brancher sans aucun problème tous les appareils numériques Roco et Fleischmann qui se basent sur les protocoles RocoNet ou X-BUS. En particulier les appareils suivants :

- ▶ multiMAUS, Lokmaus 2 et Lokmaus R3 (réf. 10810, 10760, 10790, 10860 et 10792)
- ▶ Clavier (réf. 10770) et RouteControl (réf. 10772)
- ▶ Roco-Booster (pas compatible avec RailCom®, réf. 10762 et 10765)
- ▶ Pour de plus amples informations sur la compatibilité, veuillez consulter le site Internet www.Z21.eu.



Attention : Ne branchez en aucun cas des transformateurs analogiques au circuit électrique de votre système numérique ! Cela détruirait votre centrale numérique z21start!





Attention : *N'utilisez jamais la centrale numérique z21start avec les anciens amplificateurs Roco réf. 10761 et 10764 ! Utilisez toujours ces composants sur des parties de l'installation isolées l'une de l'autre et que vous reliez en utilisant le rail de transition.*



Conseil : *Voici comment calculer la consommation d'électricité d'une installation H0 :*

- ▶ *Locomotives arrêtées avec phares allumés : environ 100 mA*
- ▶ *Locomotives en mouvement selon la taille et la charge : 300 à 600 mA*
- ▶ *Wagon éclairé : par petite ampoule environ 30 mA (attention : fortes oscillations !)*
- ▶ *Accouplement numérique ou générateur de fumée : environ 100 mA*
- ▶ *Actionneurs numériques des aiguillages ou décodeurs des aiguillages : environ 500 mA réserve*

2.3 Alimentation électrique de la centrale numérique z21start

Pour l'alimentation électrique de la centrale numérique z21start, utilisez uniquement l'adaptateur d'alimentation fourni ou l'adaptateur d'alimentation réf. 10851. N'utilisez en aucun cas un transformateur bobiné !

La centrale numérique z21start est conçue pour des intensités allant jusqu'à 3,2 A. En cas de pannes récurrentes sur votre installation à cause de surcharges, veuillez installer un Booster (cf. p. 72).

Conseil : Pour connaître la consommation actuelle d'électricité sur votre installation, il suffit d'aller dans l'application Mobile Z21* au menu « Z21 Réglages » et au sous-menu « Centrale électrique ».

2.4 Commande des locomotives numériques

Le système numérique z21 est conçu pour assurer la commande de toutes les locomotives équipées de décodeurs Roco ainsi que d'autres décodeurs compatibles avec DCC. Votre système numérique Z21 peut gérer jusqu'à 9.999 décodeurs de locomotives DCC.

Toutes les locomotives Roco et Fleischmann sont préconfigurées avec l'adresse décodeur n° 3. Si vous utilisez simultanément plusieurs locomotives sur votre installation, vous devez attribuer à chacune d'elle sa propre adresse décodeur.

Pour plus d'informations, veuillez vous reporter au mode d'emploi de la multiMAUS.

Avec l'application Mobile Z21*, c'est tout simple : Positionnez la locomotive toute seule sur votre voie principale. Sélectionnez la locomotive dans l'application Mobile Z21* et dans le mode programmation, attribuez lui un nom et une adresse décodeur qui ne sont pas encore utilisés. Terminé !

Avec la même facilité, l'application Mobile Z21* permet de programmer et de commander également tous les composants magnétiques équipés de décodeurs numériques (aiguillages, rails de décrochage, décodeurs de signaux).



2.5 Conversion des locomotives analogiques

Les locomotives et les composants sans décodeurs ne peuvent pas être utilisés avec le système numérique. A cause de son alimentation électrique totalement différente, l'utilisation d'une locomotive sans décodeur entraîne l'émission d'un bruit aigu et fort dérangeant. Il y a de plus le risque d'endommager les moteurs.

De nombreux moteurs analogiques peuvent cependant être équipés à postériori avec des décodeurs Roco et être ainsi rendus utilisables sur votre installation z21. Sur les locomotives disposant de l'espace nécessaire et de l'interface numérique prévus à cet effet, la conversion au numérique est très simple et rapide car il suffit généralement d'insérer le décodeur dans un connecteur déjà disponible.

2.6 Reset de la centrale numérique z21start

Lorsque votre système numérique ne fonctionne plus correctement, réinitialisez votre centrale numérique z21 de la manière suivante pour récupérer les réglages d'usine :

- ▶ Appuyez sur le bouton Stop situé à l'avant de l'appareil.
- ▶ Maintenez ce bouton actionné pendant 5 secondes. La DEL commence à clignoter en violet. Après cela, la centrale numérique z21 est réinitialisée à l'état de sortie usine. Si le système numérique continue à ne pas réagir correctement, demandez conseil à votre revendeur spécialisé.

2.7 Mise à jour de la centrale numérique z21start

En outre, vous trouverez sur www.z21.eu l'outil de maintenance Z21 qui vous permet de procéder à des mises à jour mais également à des réglages avancés.



Attention : Les locomotives et les composants sans décodeur ne peuvent pas être utilisés avec le système numérique.



Conseil : Vous pouvez aussi choisir de faire transformer vos locomotives dans des ateliers professionnels. Vous trouverez une liste des ateliers conseillés sur www.roco.cc

- ▶ Service
- ▶ Partenaires Service



Conseil : c'est si simple de lire et programmer votre décodeur de locomotive

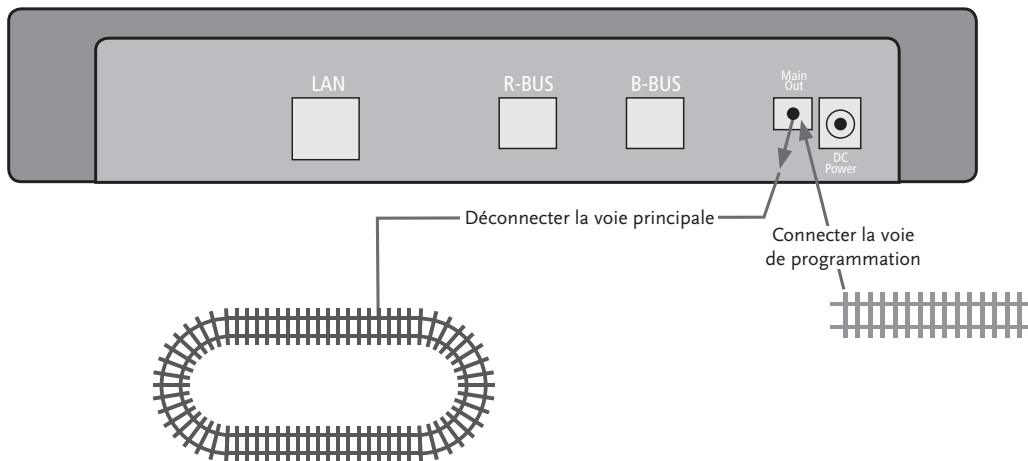
- ▶ connecter la voie de programmation à la voie principale
- ▶ Positionner la locomotive sur la voie de programmation
- ▶ Démarrer l'application Mobile Z21*
- ▶ Passer en mode programmation
- ▶ Saisir les nouveaux paramètres
- ▶ Terminé !





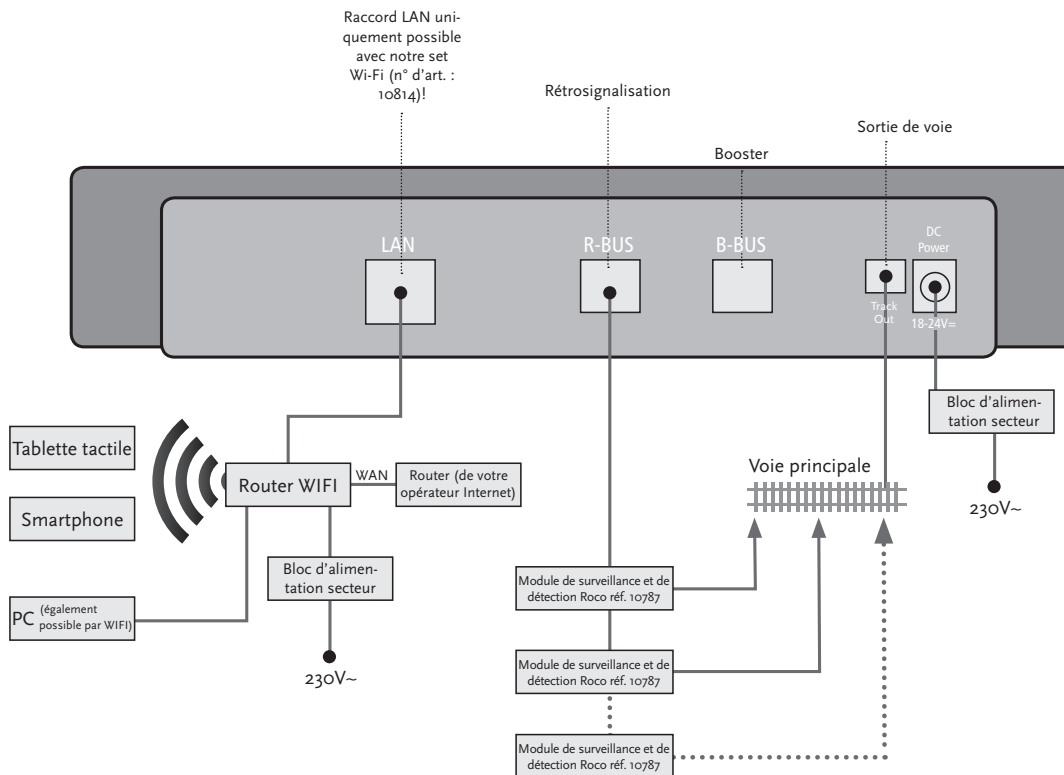
Attention : Ne lire et/ou programmer qu'une seule locomotive à la fois.

2.8 Raccord d'une voie de programmation et de lecture



Tant qu'il n'y a qu'une seule locomotive sur votre installation, vous pouvez la programmer directement sur la voie principale.
Autrement, nous vous conseillons une voie de programmation séparée à la sortie de la voie.

2.9 Raccord des modules de réponses à la voie principale





Si la consommation de courant dépasse les 2,5 A, cela signifie que la section est surchargée et qu'elle doit être mieux répartie.



Attention : Le Booster et la centrale numérique z21start ne doivent pas être branchés sur le même transformateur ou bloc d'alimentation !



Veillez à ce que les rails aient la même polarité au niveau des points de transition, afin d'éviter les courts-circuits lorsque la locomotive traverse les points de jonction. Faites en sorte que les rails d'alimentation ne soient pas équipés de condensateurs.

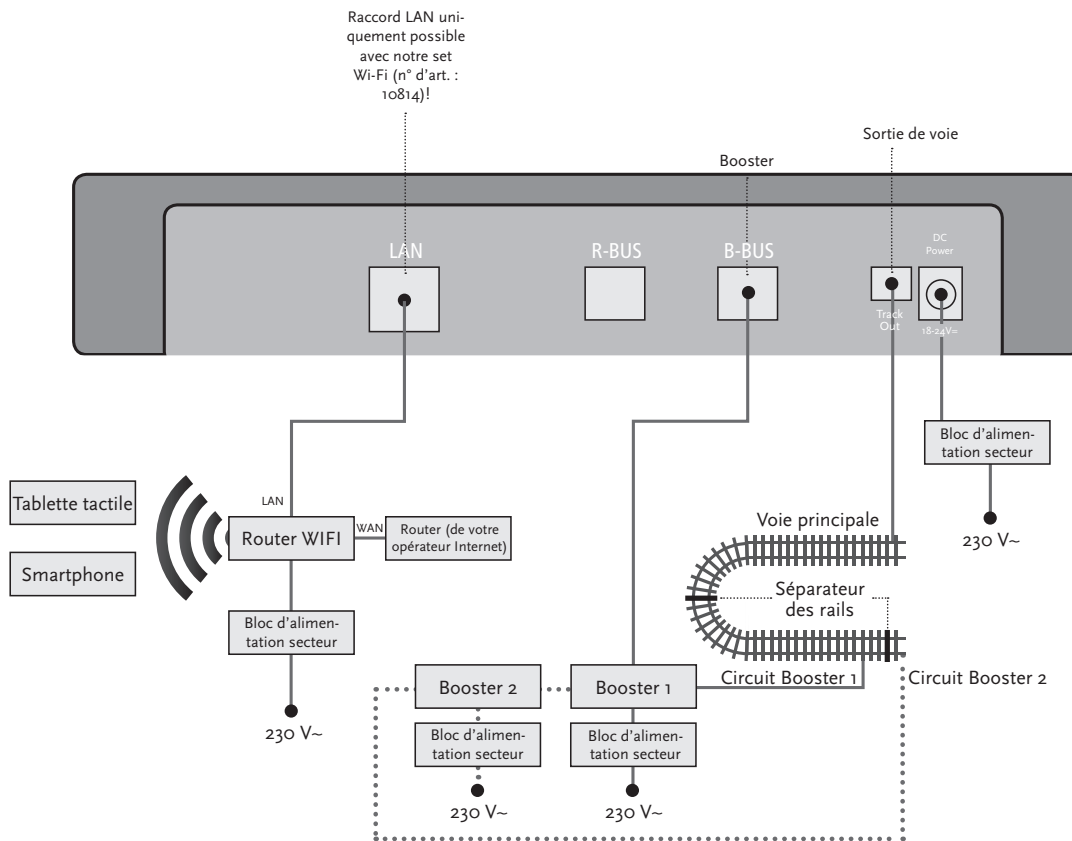
3. Piloter avec le Booster

Si votre installation tombe souvent en panne, sans qu'une locomotive ou un wagon ne déraile ou sans défauts apparents au niveau des câblages, cela signifie généralement qu'il y a une surcharge due à un trop grand nombre de consommateurs. Pour y remédier il est possible d'utiliser un Booster (réf. 10805, 10806, 10807 ou 10765) qui fournira de l'énergie supplémentaire à votre réseau miniature par l'intermédiaire d'un autre transformateur (réf. 10851).

Le montage est simple :

- ▶ Subdivisez le réseau ferroviaire miniature en deux sections d'alimentation avec approximativement la même consommation d'électricité. Interrompez les voies des deux côtés à l'aide de raccords isolants de rails (réf. 42611, 61192, 6433 ou 9403) ou avec des rails de séparation.
- ▶ Montez un élément d'alimentation (par ex. geoLine réf. 61190) dans la nouvelle section d'alimentation ou bien utilisez un autre rail d'alimentation et branchez le sur la borne « Track Out » du Booster.
- ▶ Branchez le Booster à son propre transformateur.
- ▶ Branchez la borne « Booster In » sur le Booster à la borne « B-BUS » de la centrale numérique z21start. Pour ce faire, utilisez le câble spécial livré avec le Booster. Vous trouverez un schéma de branchement détaillé à la page 73.

En cas de besoin, vous pouvez brancher jusqu'à trois autres Boosters sur la borne « Booster Out » du Booster. Si votre installation demande plus de quatre Boosters, vous devrez installer un générateur de freinage (réf. 10779) à la place du quatrième Booster. A la sortie de ce dernier « Booster Out », il sera alors possible de brancher jusqu'à quatre autres Boosters.



Français





Attention : Pour que le module de la boucle de retournement réagisse de manière suffisamment rapide, lors de la mise en service vous devrez régler sa sensibilité par l'intermédiaire du potentiomètre visible sur le côté. Dans ce contexte, observez le manuel d'utilisation.

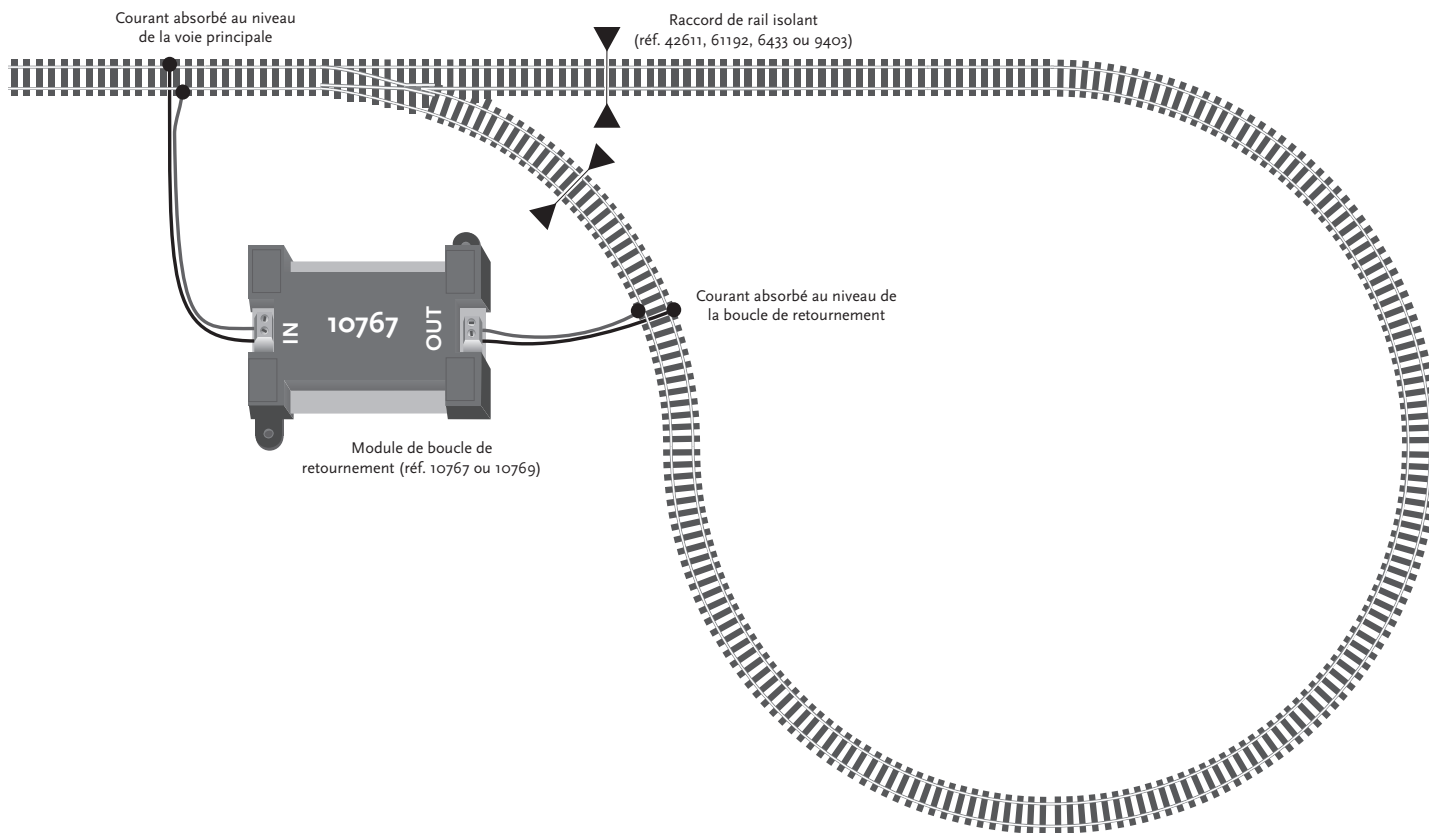
4. Boucles de retournement en mode numérique

Chaque utilisateur de chemins de fer miniatures à courant continu connaît le problème suivant : si après une boucle de retournement le profil du rail gauche entre en contact avec le profil droit sans qu'il n'y ait un dispositif de commutation approprié, il y a court-circuit.

Nos modules de boucles de retournement (réf. 10767) permettent de remédier à ce problème de commutation de manière très élégante grâce à la modalité numérique : interrompez tout simplement la boucle de retournement des deux côtés au niveau des deux pôles et isolez ces derniers du reste de l'installation (voir page 75) à l'aide de raccords isolants (réf. 42611, 61192, 6433 ou 9403). Il est important de savoir que la section de voie ainsi isolée dans la boucle de retournement doit être plus longue que le train le plus long qui est sensé pouvoir la traverser. L'alimentation électrique de la boucle de retournement s'effectue par l'intermédiaire du module de boucle de retournement qui se branche soit à un rail en dehors de la boucle de retournement soit à la centrale numérique z21.

Le module de boucle de retournement fonctionne de la manière suivante : dès qu'un train entre sur la boucle de retournement – peu importe la direction – le module reconnaît immédiatement le court-circuit. Le module inverse alors automatiquement la polarité de la boucle de retournement avant que le dispositif de détection des courts-circuits de la centrale numérique ne s'en rende compte ou que le train ne ralentisse. L'inversion de polarité se répète ensuite lorsque le train quitte la boucle. Le résultat est que le train peut ainsi traverser la boucle de retournement sans s'arrêter et sans qu'il n'y ait besoin d'intervenir manuellement.





A partir de la page 72 vous apprendrez quels autres composants Roco et Fleischmann vous pouvez utiliser sur la centrale numérique z21start.

5. Voici comment mettre en marche le router WIFI (uniquement pour le set Wi-Fi 10814)

Pour continuer, branchez la centrale numérique z21 au router WIFI fourni afin de pouvoir contrôler votre installation par l'intermédiaire d'appareils externes sans fil comme votre smartphone ou votre tablette tactile.

1. Positionnez le router WIFI sur ou à côté de la centrale. Choisissez l'emplacement de manière à permettre une connexion sans perturbations entre le router et la tablette tactile.
2. Utilisez le câble réseau fourni pour brancher le port LAN de la centrale numérique à l'un des ports LAN du router WIFI.
3. Si vous disposez d'une connexion à l'Internet, vous pouvez connecter le router WIFI par l'intermédiaire du port WAN au router fourni par votre opérateur Internet. Vous pourrez alors utiliser la connexion pour accéder à tout moment à l'Internet avec votre smartphone ou votre Tablette tactile – par exemple pour lancer des mises à jour ou consulter des informations.
4. Branchez le router WIFI à la prise électrique.

Terminé ! Votre système numérique z21 est à présent prêt pour être utilisé. Au chapitre suivant vous apprendrez à installer l'application de commande Mobile Z21 sur votre smartphone et à connecter votre smartphone ou votre tablette tactile à la centrale numérique z21.

Code de déverrouillage: Pour déverrouiller votre centrale numérique z21start, veuillez respecter les instructions situées dans le set Wi-Fi 10814.



6. Voici comment installer l'application Mobile Z21

(uniquement pour le set Wi-Fi 10814)

- ▶ Faites en sorte que votre smartphone ou tablette tactile soient connectés à l'Internet.
- ▶ Si vous utilisez un iPad (à partir de la v1.3) ou un iPhone ou iPod (à partir de la version iOS 7), allez dans l'AppStore.
- ▶ Si vous utilisez un smartphone ou une tablette avec système Android (à partir de la Android 4.2), allez sur Google Play.
- ▶ En utilisant la fonctionnalité de recherche, cherchez l'application « Z21 Mobile ».
Installez l'application.
- ▶ Démarrez l'Application. L'écran de démarrage s'ouvre. Et c'est parti !
- ▶ Connectez le smartphone ou la tablette tactile au WIFI Z21. Pour plus d'informations sur les modalités de connexion avec les systèmes Android et iOS, veuillez consulter le manuel de votre appareil.
- ▶ A partir de la page 78 vous trouverez davantage d'informations sur l'utilisation de l'application Mobile Z21.





Conseil : L'application Mobile Z21 est disponible gratuitement dans l'AppStore de Apple ainsi que sur Google Play.

Configuration minimale du système :

- ▶ iPad, iPhone et iPod à partir de la version iOS 7
- ▶ Appareils Android à partir de la 4.2



Attention : Les représentations graphiques peuvent varier selon la taille de l'écran et les mises à jour installées !



Conseil : La gamme des fonctions de l'application est en développement constant et elle mise à disposition dans des mises à jour régulières.

7. Application Mobile Z21 : Premiers pas

(uniquement pour le set Wi-Fi 10814)

Sur les pages suivantes vous apprendrez tout ce que vous devez savoir pour contrôler vos locomotives numériques à l'aide de l'application Mobile Z21 installée sur votre smartphone ou sur votre tablette tactile. Lorsque vous démarrez l'application Mobile Z21 vous voyez l'écran de démarrage suivant :



Tout pour le contrôle des locomotives et des composants numériques

Page 79

Tout pour la configuration du système, des bibliothèques etc.

Informations sur la version du logiciel

Page 80

Tout sur la programmation de vos locomotives

Page 82

7.1 Commande (uniquement pour le set Wi-Fi 10814)

L'onglet « Commande » de l'application Mobile Z21 vous permet de contrôler confortablement toutes les locomotives numériques de votre réseau par l'intermédiaire de votre écran tactile. L'interface visuelle se base sur des icônes claires, compréhensibles intuitivement et disposées de manière ergonomique :



Fonctions (spécifiques aux icônes) :

- ① Feux avant allumés/éteints
- ② Annonces de gare
- ③ Son locomotive activé/désactivé
- ④ Ouvrir portes
- ⑤ Son des portes
- ⑥ Arrêt d'urgence
- ⑦ Locomotive sélectionnée
- ⑧ Affichage de la vitesse
- ⑨ Accès rapide à la bibliothèque des locomotives
- ⑩ Affichage / changement de la direction
- ⑪ Panneau des fonctions
- ⑫ Pupitre de réglage



Les caractéristiques clé :

- ▶ *Commande universelle pour toutes les locomotives numériques*
- ▶ *Accès confortable à toutes les fonctions des locomotives*
- ▶ *Passage rapide à la commande d'une autre locomotive*
- ▶ *Contrôle précis de la vitesse*



Les caractéristiques clé :

- ▶ *Tous les paramètres importants du système en un clin d'œil*
- ▶ *Configuration individuelle de l'application et de la centrale numérique Z21*
- ▶ *Approprié même pour les débutants grâce à une interface visuelle claire et intuitive*
- ▶ *Options d'import et d'export flexibles*

7.2 Réglages (uniquement pour le set Wi-Fi 10814)

Dans cet onglet vous pouvez effectuer tous les principaux réglages de votre système numérique Z21 ; aussi bien la configuration de base du système ou les réglages de la centrale Z21 que la définition des paramètres individuels pour votre bibliothèque de locomotives.



Aller à la gestion de vos réglages du pupitre de réglage

Aller à la configuration de votre application Mobile Z21

Aller à la gestion de votre bibliothèque de locomotives

Echange des réglages de la bibliothèque de locomotives et du pupitre de réglage

Aller à la configuration de votre centrale numérique Z21



7.3 Bibliothèque des locomotives (uniquement pour le set Wi-Fi 10814)

Dans l'application Mobile Z21 vous pouvez créer une bibliothèque complète de vos locomotives. Ceci vous facilite le passage d'un train à l'autre pendant le pilotage et vous garantit à tout moment une vue d'ensemble optimale de votre collection.

Aller aux
réglages généraux

Images
individuelles
des locomotives



Aller aux réglages des
locomotives (voir page 82)

Nom de la locomotive

Locomotive activée

Ajouter bouton de
commande locomotive



Les caractéristiques clé :

- ▶ Une bibliothèque claire de vos modèles numériques
- ▶ Supporte un nombre illimité d'éléments
- ▶ Attribution de noms et/ou de surnoms individuels
- ▶ Sauvegarde de vos propres images des locomotives pour une vue d'ensemble optimale





Les caractéristiques clé :

- ▶ Accès clair aux principaux réglages des locomotives
- ▶ Attribution rapide des adresses aux locomotives
- ▶ Facilite les débuts des novices du chemin de fer miniature

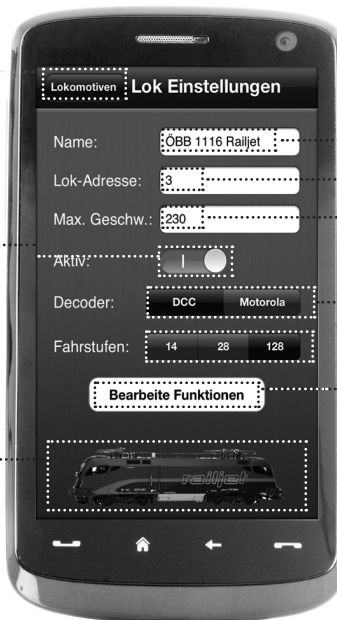
7.4 Réglages des locomotives (uniquement pour le set Wi-Fi 10814)

Dans l'onglet « Réglages des locomotives » vous pouvez définir les réglages de base pour chacune de vos locomotives. Ici vous trouverez uniquement les paramètres les plus importants – même les débutants parviennent à s'y retrouver rapidement.

Retour à la
bibliothèque des
locomotives
(voir page 81)

Afficher/masquer
dans la bibliothèque
de locomotives

Insérer une
image de la biblio-
thèque de locomotives
ou capturer une
nouvelle image à l'aide
de l'appareil photo du
smartphone



..... Désignation de la locomotive

..... Adresse du décodeur de la locomotive

..... Vitesse maximale

..... Changement DCC/Motorola

..... Aller à l'onglet « Fonctions »
(voir page 83)

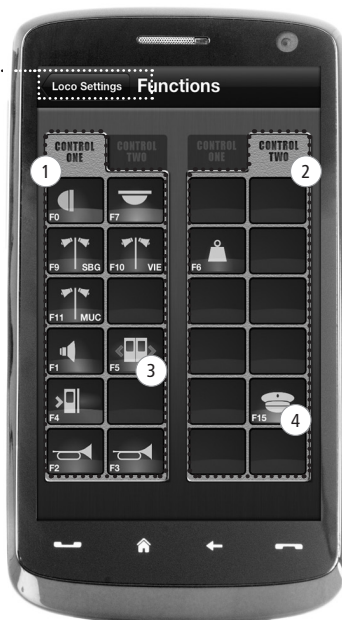


7.5 Accès aux fonctions des locomotives

(uniquement pour le set Wi-Fi 10814)

L'onglet « Fonctions » vous permet d'accéder facilement et rapidement aux fonctions numériques de vos locomotives. Au lieu de devoir saisir des codes incompréhensibles, il vous suffit d'appuyer sur des icônes claires – le pilotage est ainsi deux fois plus amusant.

Retour à la
bibliothèque des
locomotives
(voir page 81)



Fonctions des locomotives

- ① Panneau des fonctions 1
- ② Panneau des fonctions 2
- ③ Icône de la fonction
- ④ Icône de la fonction



Les caractéristiques clé :

- ▶ Accès rapide à toutes les fonctions numériques de vos locomotives
- ▶ Activation au toucher
- ▶ Les icônes intuitives garantissent une manipulation facile
- ▶ Positionnement personnalisable des icônes sur deux panneaux
- ▶ Les noms des fonctions peuvent être personnalisés pour faciliter la compréhension de la visualisation



Conseils pour la manipulation :

- ▶ Pour créer une nouvelle fonction, appuyez sur une case vide sur le panneau.
- ▶ Pour déplacer des fonctions, glissez les tout simplement vers l'emplacement voulu.
- ▶ Pour supprimer des fonctions, appuyez dessus jusqu'à ce qu'un « X » s'affiche et appuyez ensuite dessus.





Les caractéristiques clé :

- ▶ Accès rapide aux paramètres fonctionnels les plus importants
- ▶ Configuration individuelle de vos locomotives
- ▶ Programmation tactile et facile
- ▶ Supporte l'attribution de désignations personnalisées des fonctions

7.6 Attribution des fonctions numériques

(uniquement pour le set Wi-Fi 10814)

Ici, quelques gestes suffisent pour organiser, attribuer un nom et programmer les fonctions numériques de vos locomotives.

Retour à l'onglet « Fonctions » (voir page 83)



Désignation de la fonction (en option)

Sélection des paramètres des fonctions

Configuration des paramètres des fonctions

Test

Sélection des fonctions. Les fonctions déjà attribuées ne s'affichent plus.

7.7 Créer et commuter des composants magnétiques

(uniquement pour le set Wi-Fi 10814)

Cet onglet permet de programmer et de commuter facilement et confortablement les composants numériques magnétiques présents sur votre installation. Les aiguillages, les signaux et d'autres composants numériques peuvent ainsi être contrôlés avec de simples mouvements des doigts.

Retour aux
réglages (voir
page 80)



- 1 Créer fond d'écran
- 2 Créer un nouveau composant
- 3 Modifier la taille
- 4 Tourner
- 5 Supprimer
- 6 Appuyer brièvement sur le composant magnétique voulu pour le configurer. Appuyer plus longtemps sur un composant magnétique pour en modifier la taille et l'angle.



Les caractéristiques clé :

- ▶ Contrôle confortable de tous les composants magnétiques disponibles sur le réseau
- ▶ Basculement des aiguillages au toucher
- ▶ Visualisation avec des fonds d'écran personnalisés
- ▶ Pour les aiguillages, signaux et tous les autres composants numériques



Les caractéristiques clé :

- ▶ Reproductions des postes de conduite historiques pour un plaisir de pilotage maximal
- ▶ Pour chaque course, choisissez le niveau de difficulté voulu sur l'échelle qui va du débutant au professionnel
- ▶ Affichez vos propres fonds d'écran et diaporamas pour créer une atmosphère parfaite
- ▶ Avec RailCom[®] accédez aux données actuelles de la course sur le décodeur
- ▶ Les postes de conduite de locomotives à vapeur, diesel et électriques sont disponibles dans l'AppStore et sur Google Play (à partir de juillet 2012)
- ▶ D'autres applications sont en phase de préparation pour les nouveautés ferroviaires importantes et les favoris historiques
- ▶ Pour iPad à partir de la v1.3 et les tablettes Android à partir de la v2.3



Conseil : Vu que les cabines sont représentées par des graphiques photo à haute résolution, nous vous conseillons d'utiliser une tablette performante. Vous trouverez de plus amples informations sur www.z21.eu.

8. Postes de conduite

Montez à bord et pilotez vos locomotives à partir d'un poste de pilotage réaliste, reproduit dans les moindres détails. Plaisir de pilotage maximal garanti !

Grâce à nos applications avec les postes de conduite réalistes vous piloterez en toute simplicité en actionnant les éléments de commande fidèlement disposés sur le tableau de bord : Lorsque votre doigt pousse le levier d'accélération virtuel en avant, la locomotive prend de la vitesse. Lorsque vous appuyez sur le klaxon, le signal sonore caractéristique de la locomotive retentit. Avec la même facilité et le même confort vous pouvez bien évidemment également commander les phares, l'éclairage intérieur et toutes les autres fonctions numériques disponibles sur votre locomotive.

Vous obtenez des cabines réalistes directement dans votre application. D'autres applications de cabine suivront continuellement, reproduisant les tableaux de bord de nombreux favoris de notre assortiment ainsi que ceux des autres nouveautés actuelles.

Locomotive électrique



Locomotive diesel



Locomotive à vapeur





Apple, iPad, iPhone, iOS are trademarks of Apple Inc., registered in the U.S. and other countries. / App Store is a service mark of Apple Inc. / Android is a trademark of Google Inc. / Google Play is a service mark of Google Inc. / RailCom ist eingetragenes Warenzeichen der Firma Lenz Elektronik GmbH. / Motorola is a registered trademark of Motorola Inc., Tempe-Phoenix, USA // Alle Rechte, Änderungen, Irrtümer und Liefermöglichkeiten vorbehalten. Spezifikationen und Abbildungen ohne Gewähr. / Unverbindliche Preisempfehlung, Änderung vorbehalten. / Herausgeber: Modelleisenbahn München GmbH / Triebstr. 14 / 80993 München / Germany

Apple, iPad, iPhone, iOS are trademarks of Apple Inc., registered in the U.S. and other countries. / App Store is a service mark of Apple Inc. / Android is a trademark of Google Inc. / Google Play is a service mark of Google Inc. / RailCom is a registered trademark of Lenz Elektronik GmbH. / Motorola is a registered trademark of Motorola Inc., Tempe-Phoenix, USA // All rights, modifications, errors and delivery options reserved! / Specifications and illustrations without obligation. / Recommended price without obligation. Changes reserved. / Editor: Modelleisenbahn München GmbH / Triebstr. 14 / 80993 München / Germany

Apple, iPad, iPhone, iOS are trademarks of Apple Inc., registered in the U.S. and other countries. / App Store is a service mark of Apple Inc. / Android is a trademark of Google Inc. / Google Play is a service mark of Google Inc. / RailCom est une marque déposée de la société Lenz Elektronik GmbH. / Motorola is a registered trademark of Motorola Inc., Tempe-Phoenix, USA // Tous droits, modifications, erreurs et possibilités de livraison réservés. / Caractéristiques et figures fournies à titre indicatif et sans engagement. / Prix conseillé sans engagement, sous réserve de modification. / Editeur : Modelleisenbahn München GmbH / Triebstr. 14 / 80993 München / Allemagne





8051282921

z21 Digitalsystem | Digital System | Système numérique

▶ www.z21.eu

